



FITS 65"-90"

Tilt Extended TV Wall Mount

INSTRUCTION



**UP TO 90" AND 68.2KG
HEAVY DUTY
TV MOUNT**

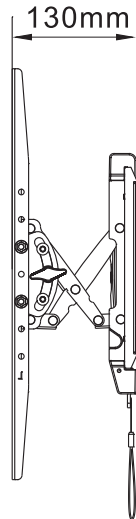
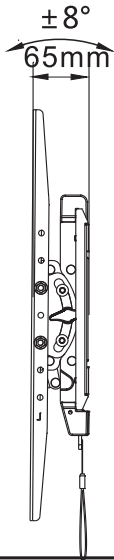
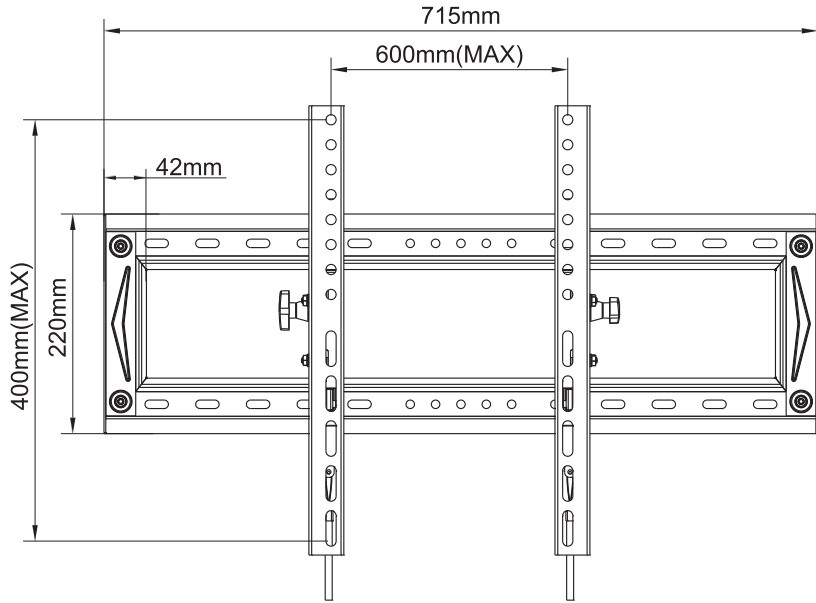
Model-DF80-T

Tilt Extended TV Wall Mount

Contents

Product Specifications	3/16
Caution	4-10/16
Parts list	11/16
1.Wall Plate Assembly	12/16
2.Install Flexi Mount onto Wood Stud	12/16
3.Install Flexi Mount onto Masonry or Concrete	13/16
4.Install Vertical rails on TV	14/16
5.Mount the TV on the rack	14-15/16
6.Tilt angle adjustment	15/16
产品规格	3/16
注意事项	4-10/16
零件清单	11/16
1.组装墙板	12/16
2.安装到木筋墙上	12/16
3.安装到水泥墙或砖墙上	13/16
4.安装挂钩到显示器上	14/16
5.把电视挂在墙板上	14-15/16
6.倾斜角度定点调节	15/16

Product Specifications



VESA:200×200-600×400mm

LOAD CAPACITY
150 LBS/68.2KG MAX

Cautions

Pay attention when use

EN

- 1.Products must be installed by professionals.
- 2.If you do not understand the instructions or have any concerns or questions, please contact a qualified local installer.
- 3.Do not install or assemble if the product or hardware is damaged or missing, if you require replacement parts, please contact you local distributor for assistance.
- 4.This product fits most 65"-90" LCD /plasma screen; maximum weight of LCD /plasma screen: 68.2 kg /150lbs.
- 5.This product has been designed for use on a vertical wall constructed of wood studs (minimum 2" x 4" inch(51x102 mm) or masonry (solid concrete).
- 6.For safe installation, the wall you are mounting to must support minimum 3 times the weight of the total load (the mount, the TV and all accessories).
- 7.Do not use this product for any other application than original designed.
- 8.This product contain moving parts, please use with caution.
- 9.When installing flat panel display, please do not damage electrical wiring or power source.
- 10.Installation and routing of monitor cables on the monitor bracket must comply with electro-technical regulations.
- 11.Importantly, mains- and data-cables must be secured against twisting and squeezing or shearing.
- 12.The manufacturer will bear no responsibility to the vertical wall of mounting, or incidental or consequential damages arising thereof.
- 13.The manufacturer disclaims any liability for the modifications, improper installation, or installation over the specified weight range. The manufacturer will not be liable for any damages arising out of the use of , or inability to use, the product.

CN

- 1.必须由专业人员安装产品。
- 2.如果您不理解安装说明或者遇到任何疑问或问题,请与具备资格的当地安装人员联系。
- 3.如果产品或配件受损或缺失,请不要组装或安装。如果您需要替换零件或其他,请联络当地的经销商以获取帮助。
- 4.此产品适用于65"-90"液晶显示器/等离子屏,可承重范围为68.2kg / 150lbs。
- 5.此产品是在由木墙柱结构或砌筑结构(实心混凝土)搭建的竖直墙面上使用。规定的墙壁木立柱最小尺寸为2"x4"英寸(51x102毫米)。
- 6.为确保安全安装,用于安装产品的墙壁能承受相当于总荷载的3倍重量(支架、电视机及其配件)。
- 7.除了产品本身设计的用途外,请不要将此产品用于其他领域。
- 8.此产品设计包含滑动部件,为了安全,请小心使用。
- 9.当安装电视机时,请注意电源电线不要被损坏。
- 10.安装和电缆布线的监控显示器上的支架必须符合电技术法规。
- 11.重要的是,电源和数据电缆必须设有防扭曲和压缩或剪切。
- 12.厂商不对由于不负重荷或意外造成竖直墙壁的损坏负责。
- 13.厂商在此声明,对于以下情况所造成的损毁或损伤不承担任何法律责任:对产品自行改造,或安装不当,或安装超过此产品所注明的承重范围,或使用不当,或因使用而造成此产品磨损或毁坏。

KR

- 1.제품은 전문가들에 의해 설치되어 있어야 합니다.
- 2.설명을 이해할 수 없거나 의문 혹은 문제 사항이 있으면 자격을 소지한 설치인원에게 연락해야 한다.
- 3.제품 혹은 부품이 파손 혹은 누락된 경우, 조립 혹은 설치를 진행하지 말아야 한다. 부 품 혹은 기타 모듈의 교체를 준비할 경우 현지 대리상에게 연락하여 도움을 받도록 한다.
- 4.본 제품은 65"- 90"LED/PDP에 적용되며 최대 감당부하는68.2kg /150lbs이다.
- 5.본 제품은 탈착기둥구조 혹은 벽돌구조(콘크리트)로 건축된 수직벽에 사용된다. 규정 된 벽의 탈착기둥 최소 치수는2"x4"인치(51x102 mm).
- 6.안전 설치를 확보하기 위하여 제품을 설치하는 벽은 총부하의 3배 중량(지지대, TV및 부품)을 감당할 수 있어야 한다.

7. 본 제품은 디자인 용도의 기타 분야에 사용해서는 안된다.
8. 본 제품의 디자인은 폴리형 부품을 포함하였으므로 안전을 위하여 주의를 기하여 바란다.
9. 텔레비전 가 설치,주의하시기 바랍니다 손상된 경우는 전원 코드가되지 않습니다.
10. 모니터 설치 및 케이블 모니터 브라켓 전기 기술 규정을 준수해야 라우팅.
11. 중요한 전원 및 데이터 케이블이 왜곡과 손을 쓰고 또는 양털 깎기 반대 확보되어야합니다.
12. 본 회사는 초부하 혹은 의외 원인으로 초래한 수직벽의 파손에 대해 책임지지않는다.
13. 본 회사는 이하 상황에서 조성한 손실 혹은 사고에 대하여 모든 법적책임을 지지않음을 성명한다.: 제품의 임의 개조, 혹은 설치 부적절, 혹은 본 제품에서 명시한 최대값당부하를 초과, 혹은 사용상 부적절, 혹은 사용으로 조성된 제품의 모 혹은 훼손.

RU

1. Должен быть установлен профессионалами
2. Если вы не понимаете инструкции по установке или не сталкиваются с какими -либо проблемами,Пожалуйста, свяжитесь с подходящим местным работником
3. Если продукт или аксессуары повреждены или отсутствуют, не собирайтесь и не устанавливайте. Если вам нужно заменить детали или другие, пожалуйста, свяжитесь с местными дилерами, чтобы получить помощь.
4. Этот продукт подходит для жидкокристаллических дисплеев 65 "90" /плазменных экранов с диапазоном нагрузки 68,2 кг /150 фунтов
5. Этот продукт используется на прямой поверхности стены, построенной деревянной стеновой конструкцией или структурой класса (твердое вещество). Оплаченная стена стены составляет 2 "x4" дюйма (51x102 мм).
6. Чтобы обеспечить безопасную установку, стены, используемые для установки продукта,могут противостоять в 3 раза больше веса, эквивалентного общей нагрузке (кронштейн, телевизор и его аксессуары) Анкет
7. За исключением дизайна самого продукта, пожалуйста, не используйте этот продукт в других областях
8. Конструкция этого продукта содержит скользящие детали для безопасности, пожалуйста,используйте его внимательно.
9. При установке телевизора обратите внимание на то, чтобы не повредить провод Power Wire.
10. Кронштейн на дисплее мониторинга и мониторинга проводки кабеля должен соответствовать электрическим техническим нормам
11. Важно, чтобы блок питания и кабель передачи данных имели анти -тщательное и сжатие или разрезание.
12. Производитель не несет ответственности за повреждение вертикальной стены из -за сброса или аварии.
13. Производитель заявляет здесь, что ущерб или ущерб, нанесенный следующей ситуациейДиапазон нагрузки -неправомерного использования, или вызванный этим продуктом для износа или разрушения из -за использования.

JP

1. 製品は専門家によってインストールされる必要があります。
2. 説明書の内容をわからない、或いはいかなる疑問や問題に遇ったら、据え付ける資格がある据え付け人員と連絡してください。
3. もし製品或いは部品は損壊され、或いは欠陥がある場合、組立或いは据え付けないほうが良い。もしあなたは部品或いは他のものを取り替える必要がある場合、当地の特約店に連絡して援助を得るためです。
4. この製品は65"~90"液晶ディスプレイ/プラズマディスプレイに適用できて、最大荷重量は68.2kg / 150 lbsである。
5. この製品は木製の壁の柱の結構、或いはれんがで築く結構（中が詰まっているコンクリート）が 建てる垂直である壁に使用すること。規定された壁の木製の柱の寸法は2"x4"インチ (51x102ミリメートル) であり。
6. 安全据え付けることをするために、製品据え付け用の壁は総荷重量の3倍に相当する重さに耐えることができる（支え、テレビ及び部品）
7. 製品自身のための設計した用途を除く、この製品を他の領域に使用しなさい。
8. この製品の設計は滑り部品が含まれるので、安全のために使用にご注意ください。 . インストールテレビ、注意してください時破損、電源コードがされません。
9. インストールとモニターケーブルのモニターブラケット電気技術規則に従わなければならないのルーティング。
10. 重要なのは、電源がおよびデータケーブルがねじれや絞りやせん断に対して確保する必要があります。
11. 荷重量に耐えない、或いは意外による垂直である壁が損壊され、メーカーはいかなる責任を負わない。
12. メーカーはここで声明を出し、以下の情況による発生した損壊或いは損害に対し、いかなる法律責任を負わない：製品に自分で改造する場合、或いは据え付けるのが妥当でない場合、或いはこの製品が明記した耐えることができる最大荷重量を超えるものを据え付ける場合、或いは使用が妥当でない場合、或いは使用によるこの製品が磨損或いは破壊される場合。

1. 必須由專業人員安裝產品。
2. 如果您不理解安裝說明或者遇到任何疑問或問題，請與具備資格的當地安裝人員聯繫。
3. 如果產品或配件受損或缺失，請不要組裝或安裝。如果您需要備換零件或其他，請聯絡當地的經銷商以獲取幫助。
4. 此產品適用於65"-90"液晶顯示器/等離子屏，可承重範圍為68.2kg / 150lbs。
5. 此產品是在由木牆柱結構或砌築結構(實心混土) 搭建的豎直牆面上使用。規定的牆壁木立柱最小尺寸為2"x4"英寸(51x102毫米)。
6. 為確保安全安裝，用於安裝產品的牆壁能承受相當於總荷載的3倍重量(支架、電視機及其配件)。
7. 除了產品本身設計的用途外，請不要將此產品用於其他領域。
8. 此產品設計包含滑動部件，為了安全，請小心使用。
9. 當安裝電視機時，請注意電源電線不要被損壞。
10. 安裝和電纜布線的監控顯示器上的支架必須符合電技術法規。
11. 重要的是，電源和數據電纜必須設有防扭曲和壓縮或剪切。
12. 廠商不對於不負重荷或意外造成豎直牆壁的損壞負責。
13. 廠商在此聲明，對於以下情況所造成的損毀或損傷不承擔任何法律責任：對產品自行改造，或安裝不當，或安裝超過此產品所註明的承重範圍，或使用不當，或因使用而造成此產品磨損或毀壞。

1. نوصيكم تماماً لبقّة من اجتماعتلاً تبيّنت بجد.
2. إذا أنت لا تفهم الدليل، أو تلتقي أية أسئلة أو استفسارات، الرجاء اتصل بالموظفين المؤهلين في التراب.
3. إذا أنت المنتجات أو الأجزاء تالفة أو مفقودة، الرجاء عدم تجميع أو تريب. إذا أنت تحتاج إلى تغيير قطع غيار وغيرها، الرجاء اتصل بالموزع المحلي للحصول على المساعدة.
4. وينطبق هذا المنتج إلى "65-90" شاشات الكريستال السائل شاشة بلازما الجدار، ومي أبر حمولة الحاملة ل68.2kg / 150 lbs.
5. هذا المنتج ينطبق على سطح الجدار العمودي للانشاءات بهيكل جدار الخشب أو هيكل البناء (خرسانة الصلبة). أصغر حجم العمود الخشبي للجدار المعين ل "4x2" بوصة (102 x 51 ملليمتر).
6. لضمان سلامة التراب، جدار تراب المنتجات يمكن أن تتحمل 3 أضعاف وزن يساوي الحمولة الكلية (الإطار، والتلفزيون وملحقاتها).
7. بالإضافة إلى فائدة تصميم المنتج في حد ذاته، الرجاء عدم استخدام هذا المنتج في مناطق أخرى.
8. يشمل التصميم لهذا المنتج أجزاء الانزلاق، الرجاء الحذر مع الاستخدام للسلامة.
9. بوطعم نوكون درايلا نا مظللامى جريد، نويزفلنا تبيّنت نذع.
10. يفتقلنا اختباريكل مظللالا نثمة نا بجد دصر سوقة لع اختبار متلاباكا نميجونناو تبيّننا.
11. صرقلنا وأ طغضلاو فللا دضر متلاباكا تانايبلا نيماء بجيو، بجيبانا، لئاذ نمم هلا.
12. لا تتحمل المصنع مسؤولية لأضرار الجدار العمودي الناجمة بسبب حمل الأثقال أو الحوادث.
13. المصنع في هذا البيان، لا تتحمل أي مسؤولية قانونية للأضرار أو الإصابات الناجمة بسبب الشروط التالية: التحول الذاتي للمنتج، أو التراب غير سليمة، أو تراب أثر من أبر حمولة الحمل التي يحددها المنتجات، أو الاستخدام غير صحيحة، أو البلى أو تلف الناجم لهذا المنتج بسبب الاستخدام.

1. Produk harus diinstal oleh para profesional.
2. Jika anda tidak dapat memahami tentang keterangan atau ada apapun pertanyaan, silakan hubungi staf pemasangan yang berkualifikasi.
3. Jika ada produk atau bagian rusak atau hilang, silakan jangan memasang sendiri. Jika perlu mengubah bagian atau lain, silakan hubungi pedagang(dealer) tempatan untuk bantuan.
4. Produk ini berlaku untuk LCD 65 "-90"/dinding layar plasma (Plasma Display Panel), beban terbesar adalah 68.2kg / 150lbs.
5. Produk ini digunakan pada dinding vertikal yang berstruktur tiang kayu atau beton padat. Ukuran minimal tiang kayu dinding yang ditetapkan adalah 2"x4" inci (51x102 milimeter).
6. Untuk menjamin keselamatan pemasangan, dinding harus dapat menanggung sekurang-kurangnya 3 kali total beban berat (penyangga, TV dan aksesorinya).

FR

1. Die Produkte müssen von Fachleuten installiert werden.
2. Si vous ne comprenez pas les instructions, de même que si vous avez un doute ou des questions, veuillez contacter un installateur qualifié.
3. Si vous découvrez que le produit est endommagé ou que des fixations sont manquantes ou endommagées, n'installez pas le produit. Si vous avez besoin de pièces de rechange, contactez le service de votre distributeur local.
4. Ce produit convient à la plupart des 65"-90" LCD / plasma screen; poids maximal de LCD / écran plasma: 68.2kg / 150lbs.
5. Ce produit a été conçu pour une utilisation sur un mur vertical en bois, construit. Clous minimum 2 po x 4 po (51x102mm) ou de la maçonnerie (béton).
6. Pour que la sécurité de l'installation, le mur d'installation soit sécuritaire, le mur d'installation doit pouvoir supporter 3 fois le poids de la charge appliquée (le montage, la TV et tous les accessoires).
7. Ce produit ne doit pas être utilisé pour un usage à d'autres fins que l'original conçu.
8. Ce produit peut contenir des pièces mobiles. Veuillez l'utiliser avec prudence.
9. Quand la télévision d'installer, s'il vous plaît ne faites pas attention au cordon d'alimentation endommagé.
10. Installation et acheminement des câbles de contrôle sur le support de moniteur doit se conformer à la réglementation en électro-technique.
11. Surtout, réseau et les câbles de données doivent être protégées contre la torsion et de pressage ou de cisaillement.
12. Le fabricant ne portera pas la responsabilité de la paroi verticale de montage, ou dommages fortuits ou consécutifs qui découlent de celle-ci.
13. Le fabricant décline toute responsabilité quant à la modification, mauvaise installation, ou l'installation sur la gamme de poids. Le fabricant ne sera pas responsable pour tout dommage découlant de l'utilisation ou l'incapacité d'utiliser le produit.

ES

1. Los productos deben ser instalados por profesionales.
2. Si las instrucciones no le resultan claras o si tiene alguna duda o pregunta, comuníquese con un instalador calificado.
3. Si el producto o el hardware está dañado o no se le envió alguna pieza, no realice la instalación ni el montaje. Si necesita piezas de repuesto, comuníquese con un distribuidor local para recibir asistencia.
4. Este producto se aplica a 65" - 90" LCD / Plasma pantalla de pared, la mayor capacidad de carga para el 68.2kg / 150 libras.
5. Este producto ha sido diseñado para su uso en una pared vertical construida de madera espárragos, mínimo de 2 "x 4" pulgadas (51x102mm) o albañilería (sólido de hormigón).
6. Para la seguridad de la instalación, el montaje de la pared que se debe apoyar a un mínimo de 3 veces el peso de la carga total (el montaje, la televisión y todos los accesorios).
7. Este producto no está diseñado para soportar la carga de un televisor CTR o de pantalla plana.
8. Este producto puede contener componentes móviles. Úselo con precaución.
9. Cuando la televisión de la instalación, tenga en cuenta que el cable de alimentación no se dañe.
10. Instalación y enrutamiento de cables de control en el soporte de monitor debe cumplir con los reglamentos técnicos de la electroacústica.
11. Es importante destacar que, conectados a la red y los datos de los cables deben estar protegidos contra la torsión y compresión o cizallamiento.
12. El fabricante no tendrá la responsabilidad de la pared vertical de montaje, o daños incidentales o consecuentes derivados del mismo.
13. El fabricante declina toda responsabilidad respecto a la modificación, instalación, o de la instalación durante el rango de peso especificado. El fabricante no será responsable por cualquier daño que se deriven de la utilización o la imposibilidad de usar el producto.

IT

1. I prodotti devono essere installati da professionisti.
2. Se non si capisce il manuale o si trova del dubbio qualsiasi o delle domande, si prega di mettersi in contatto con il personale d'installazione qualificato.
3. Se mancano i prodotti o gli accessori, si prega di non assemblare o installare. Se avete bisogno di sostituire i parti di ricambio o gli altri, si prega di mettersi in contatto i distributori locali per ottenere l'aiuto.
4. Questo prodotto si adatta a LCD di 65"- 90", la capacità massima del carico è 68.2kg /150lbs.
5. Questo prodotto è utilizzato sul parete vertical della struttura della colonna di legno o muratura (il cemento solido). La misura minima è di 2"x4" pollice(51x102mm) della colonna di legno del parete per disposizione.
6. Per garantire l'installare sicura, il parete per installare i prodotti deve potere sostenere 3 volte di peso al carico totale (il telaio, la TV e gli accessori).
7. Inoltre l'uso del disegno del prodotto stesso, si prega di non utilizzare questo prodotto in altri territori.
8. Il disegno di questo prodotto include i parti scorrevoli, si prega di utilizzarlo con l'attenzione per maggior sicurezza.

9. Quando l'installazione di TV, si prega di non prestare attenzione al cavo di alimentazione è danneggiato.
10. L'installazione e l'instradamento dei cavi per il controllo sulla staffa monitor deve essere conforme alle normative elettrotecniche.
11. È importante sottolineare che dalla rete e data-cavi deve essere assicurato contro torsione e compressione o taglio.
12. La fabbrica non è responsabile del parete verticale danneggiato a causa di non trasportare i carichi pesanti o l'inaspettato.
13. Dichiarazione dalla fabbrica, non si assume alcuna responsabilità leggere se causa i danni o le perdite a causa di seguenti: trasforma in propria iniziativa il prodotto, o l'assemblaggio non è corretto, o l'installazione supera il carico Massimo di questo prodotto, o l'uso non è giusto, o il sfregio o il danno del prodotto a causa dell'uso.

DE

1. Die Produkte müssen von Fachleuten installiert werden.
2. Wenn Sie die Anweisung nicht verstehen oder wenn Sie Fragen haben, bitte setzen Sie sich mit professionellen Installateuren in Verbindung.
3. Wenn die Produkte oder Ersatzteile beschädigt oder fehlend sind, bitte installieren Sie nicht, und setzen Sie auch nicht zusammen. Wenn Sie Ersatzteile oder anders für Auswechslung bekommen möchten, setzen Sie sich bitte mit einem lokalen Wiederverkäufer in Verbindung, um Hilfe zu bekommen.
4. Dieses Produkt eignet sich mit 65"-90" Flüssigkristallbildschirm/Plasma- Schirm an der Wand und einem Höchstgewicht 68.2kg / 150lbs.
5. Dieses Produkt soll an einer stehenden Wand, die mit Holzsäulen oder massivem Beton gebaut ist, benutzt werden. Nach der Festlegung sollen die Holzsäulen mindestens 2"x4" Inch(51x102 mm) sein.
6. Der Sicherheit halber soll die Wand, an der das Produkt installiert wird, fähig sein, dreimal des Gesamtgewichts von Gerüst, Fernsehgerät und dessen Ersatzteilen zu tragen.
7. Nutzen Sie das Gerät nie für andere Bereichen, die nicht in diesem Benutzerhandbuch dargestellt sind.
8. Das Produkt enthält Rutschpartieteilen, die Sie für Sicherheit bitte vorsichtig benutzen.
9. Bei der Installation von TV, bitte beachten Sie, dass das Netzkabel nicht beschädigt werden.
10. Die Installation und Verlegung der Leitungen zum Bildschirmgerät muß auch am Bildschirm-Tragarm den elektrotechnischen Regeln entsprechend erfolgen.
11. Insbesondere sind Netz- und Datenleitung gegen Verdrehen sowie Quetschen oder Scheren zu sichern.
12. Für die Beschädigung der stehenden Wand wegen Übergewicht oder Zufall ist der Hersteller nicht verantwortlich.
13. Der Hersteller erklärt hier, dass wir für Beschädigungen auf folgenden Gründen nicht gesetzlich verantwortlich sind: eigenmächtige Umwandlungen des Produkts, unpassende Installationen, das verlangte Maximalladegewicht übersteigende Installationen, unpassendes Benutzen, oder Beschädigungen wegen Gebrauch.

PL

1. Produkt powinien być montowany przez wykwalifikowanego instalatora.
2. Jeżeli nie rozumiesz instrukcji lub masz pytania co do montażu uchwytu, skontaktuj się z wykwalifikowanym instalatorem.
3. Nie montuj uchwytu jeżeli baruje elementów zestawu lub dowolny jego element jest uszkodzony. Jeżeli potrzebujesz zamiennej części do uchwytu skontaktuj się z dystrybutorem.
4. Produkt przeznaczony jest do większości telewizorów i monitorów LCD, LED, plazma 65"-90", których waga nie przekracza 68.2kg.
5. Produkt został zaprojektowany do montażu na pionowej ścianie betonowej lub konstrukcjach drewnianych o minimalnych wymiarach 51x102 mm.
6. Dla bezpieczeństwa instalacji upewnij się czy ściana jest w stanie wytrzymać potrójną wagę 3 elementów (uchwyt, telewizor, dodatkowe akcesoria).
7. Nie używaj produktu niezgodnie z jego przeznaczeniem.
8. Produkt zawiera ruchome części, zachowaj ostrożność podczas użytkowania.
9. Podczas instalacji telewizora na uchwycie uważaj na kabel zasilający oraz źródło prądu.
10. Ułożenie przewodów na ramieniu uchwytu powinno być zgodne z normami techniczno-elektrycznymi.
11. Przewody zasilające i przenoszące dane powinny być zabezpieczone przed skręcaniem, ściskaniem i rozciąganiem.

12. Producent nie ponosi odpowiedzialności za wypadki spowodowane niewłaściwym montażem uchwytu na ścianie.
13. Producent nie ponosi odpowiedzialności za wprowadzanie zmian konstrukcyjnych, nieprawidłową instalację oraz montaż powyżej dopuszczalnej wagi telewizora. Producent nie ponosi odpowiedzialności za wypadki powstałe wskutek użytkowania uchwytu niezgodnie z jego przeznaczeniem.

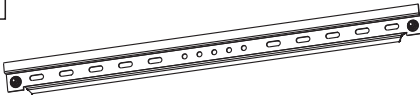
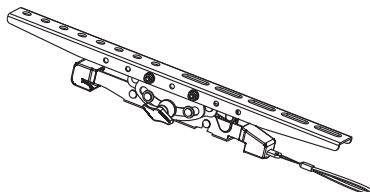

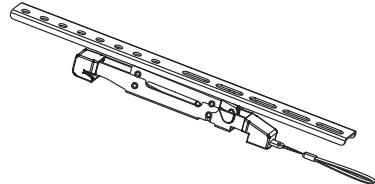
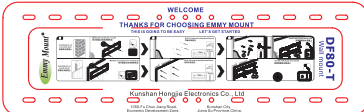
NL

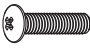
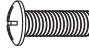
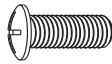



1. Producten moeten worden geïnstalleerd door professionals.
2. Als u de handleiding niet begrijpt of nog vragen of problemen heeft, kunt u contact opnemen met een bevoegde monteur.
3. Als het product of accessoire beschadigd of vermist is, moet u het niet monteren. Indien u onderdelen of iets anders nodig heeft, kunt u contact opnemen met de lokale leverancier voor hulp.
4. Dit product is geschikt voor 65"- 90" LCD/plasma-scherm. De maximale belastingscapaciteit is 68.2kg / 150lbs.
5. Dit product wordt gebruikt op een verticale muur die gebouwd wordt met houten pilaren of metselwerk (massief beton). De bepaalde minimale diameter van de houten pilaren bedraagt 2"x4" (51 x 102mm) .
6. Voor de veiligheid van het monteren, moet de muur voor de montage drie maal het totale gewicht (houder, TV en accessoires) kunnen dragen.
7. Behalve de toepassing volgens het ontwerp, gebruik dit product niet voor andere doeleinden.
8. Het ontwerp bevat glijdende onderdelen, gebruik daarvoor met zorg.
9. Bij het installeren van TV, gelieve te noteren dat het netsnoer niet worden beschadigd.
10. Installatie en routing van de monitor kabels op de monitor beugel moeten voldoen aan de elektro- technische voorschriften.
11. Belangrijk is, net-en data-kabels moeten worden beveiligd tegen draaien en te knippen of knippen.
12. De fabrikant is niet verantwoordelijk voor beschadigingen van de muur die worden veroorzaakt door overbelasting of ongeval.
13. De fabrikant verklaart hierbij dat zich geen juridische verantwoordelijkheid draagt voor beschadigingen of lichamelijke letsels die worden veroorzaakt door de volgende situaties: zelf-modificatie van het product, onjuiste installatie, het monteren met overbelasting, verkeerde gebruik, en/of slijtage of beschadiging van het product door gebruik.

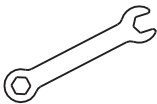
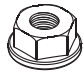
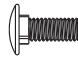



PT









1. Os produtos devem ser instaladas por profissionais.
2. Contate com as pessoas qualificadas de instalação quando não tiver dificuldade em compreender a instrução ou tiver problemas.
3. Não faça montagem ou instalação quando os produtos ou acessórios estiverem estragados ou faltos. Contate com o distribuidor local quando precisar peças de reparações ou as outras coisas.
4. Este produto aplica-se aos painéis de LCD/telas de plasma com tamanho de 65" a 90", e a carga máxima é 68.2kg / 150lbs.
5. Este produto é usado em parede vertical que construído pelas estruturas de colunas de madeira ou de alvenarias(concreta de sólido).O tamanho mínimo que pedido de stud de madeira de parede é 2"x4" polegada (51x102mm).
6. Para garantir a instalação segura, a parede para a instalação pode aguentar o peso equivale 3 vezes a carga total(os suportes,a televisão e os acessórios relativos) .
7. Não use este produto nos domínios que não relativos aos usos designados especialmente para o projeto.
8. O design de produto inclui as peças de escorregão, é necessário cuidar a segurança durante o uso.
9. Quando a TV a instalação, observe que o cabo de alimentação não será danificado.
10. Instalação e roteamento de cabos de monitor no suporte de monitor deve cumprir com os regulamentos electro-técnica.
11. Importante, alimentação e dados cabos devem estar protegidos contra torção e compressão ou de corte.
12. O fabricante não responsabiliza pelos estragos que ser causados pela sobrecarga ou pelo acaso.
13. O fabricante declara daqui que isentará de qualquer responsabilidade nos seguintes casos de estragos : a alteração de produto de utilizador próprio, a instalação imerecida, a carga da instalação passa a data máxima marcada, o uso imerecido, ou a abrasão e o estrago por causa de uso.

Parts List

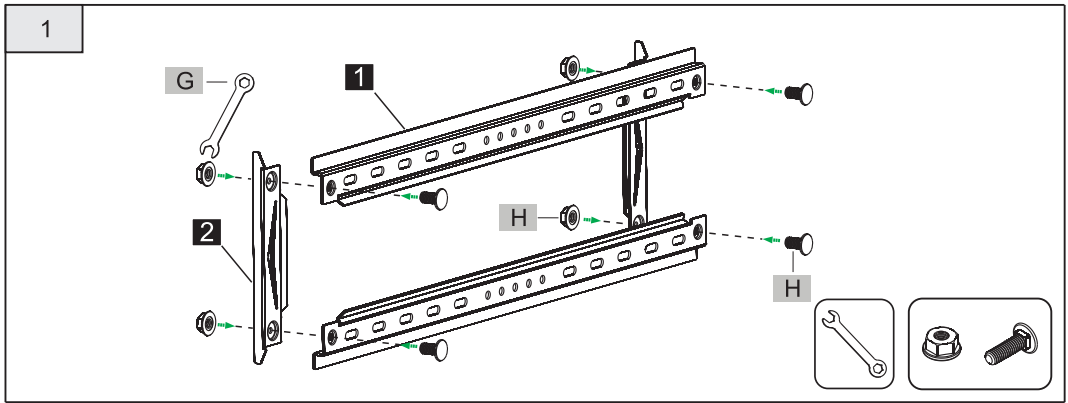
1	 <p>2x</p>	4	 <p>1x</p>
2	 <p>2x</p>	5	 <p>1x</p>
3	 <p>1x</p>		

<p>A</p>  <p>4X M6×25</p>	<p>B</p>  <p>4X M8×25</p>	<p>C</p>  <p>4X M10×25</p>	<p>D</p>  <p>4X Φ16×Φ6.2×1.5</p>	<p>E</p>  <p>4X Φ17×Φ10.2×5</p>	<p>F</p>  <p>4X Φ17×Φ10.2×10</p>
---	--	---	---	--	--

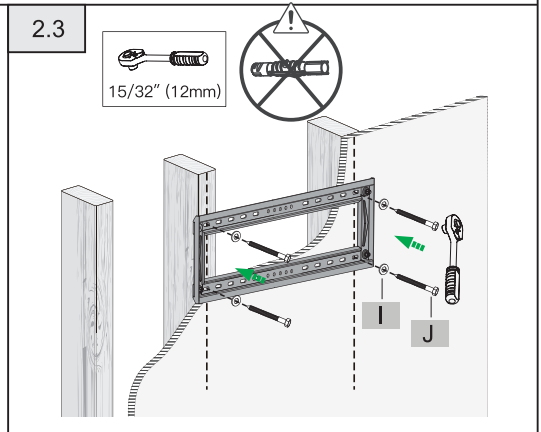
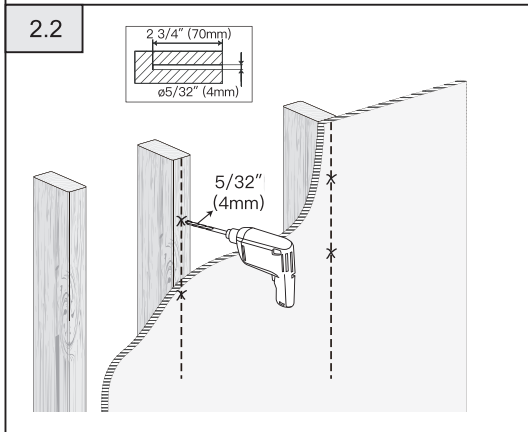
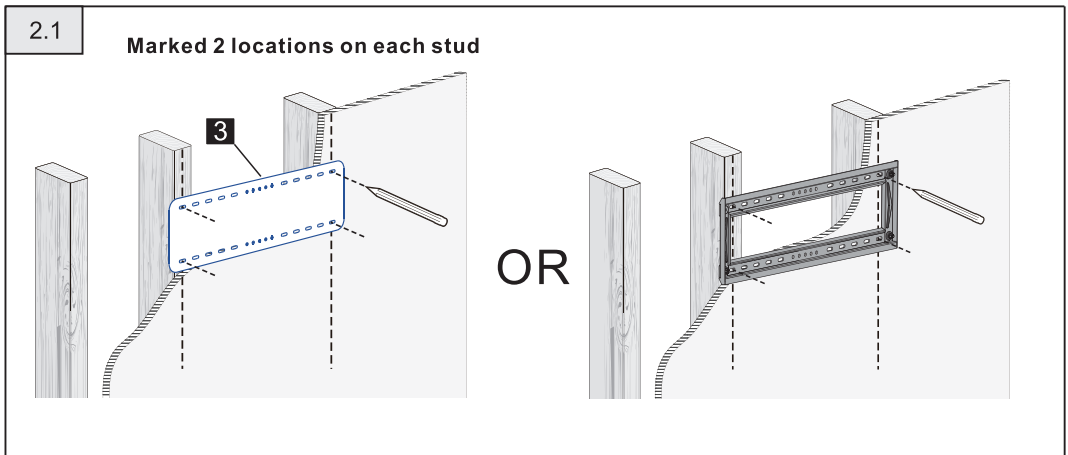
<p>G</p>  <p>1X 10mm</p>	<p>H</p>  <p>4X M6</p>  <p>4X M6×12</p>	<p>I</p>  <p>5X Φ16×Φ8.2×2</p>	<p>J</p>  <p>5X M7×70</p>	<p>K</p>  <p>5X Φ10×Φ7×66</p>
---	---	---	--	---

Manual							
							
Tightening Direction	Loosening Direction	Phillips Screwdriver	Meter Ruler	Adjustment	By Hand	Allen key	+ Tightening - Loosening
拧紧方向	拧松方向	螺丝刀	卷尺	调整	手工	六角扳手	+ 拧紧 - 拧松

1. Wall Plate Assembly

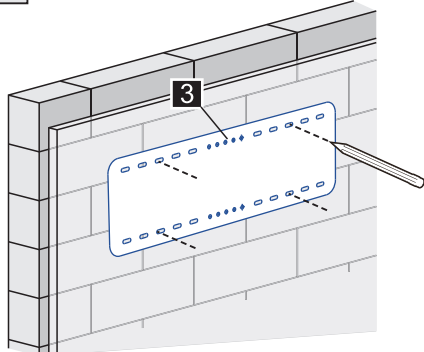


2. Install Flexi Mount onto Wood Stud

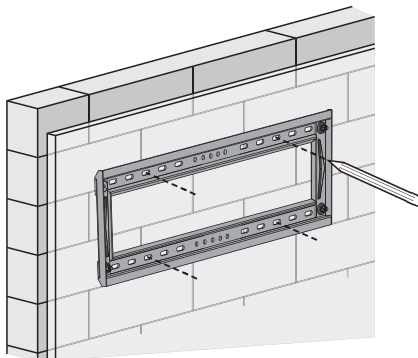


3. Install Flexi Mount onto Masonry or Concrete

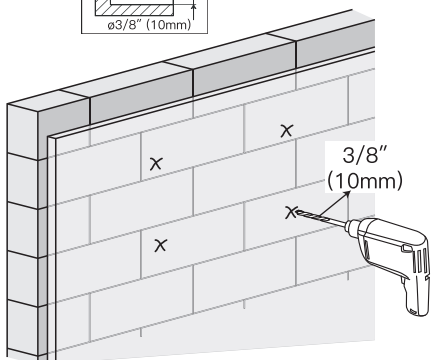
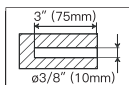
3.1 Marked 4 locations on wall



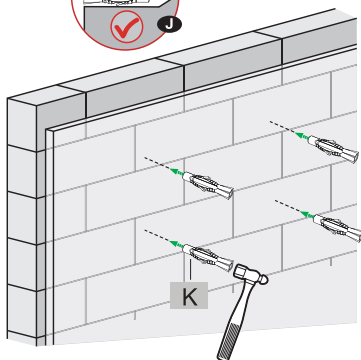
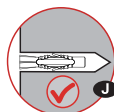
OR



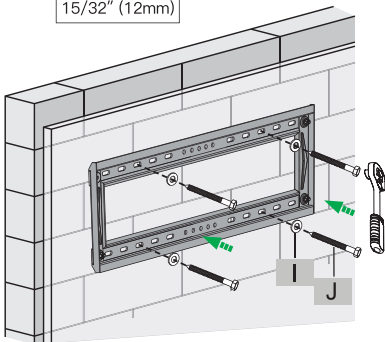
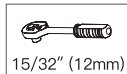
3.2



3.3



3.4



⚠ Ensure screws are secured firmly.

⚠ 拧紧螺丝

⚠ 나사를 조이다

⚠ ネジを締めます

⚠ ЗАТЯНУТЬ ВИНТЫ

⚠ 擰緊螺絲

⚠ تؤكد من تثبيت البراغي بحكام.

⚠ Kencangkan sekrup

⚠ Siết chặt các ốc vít

⚠ ชັนສັກ

⚠ Schrauben festziehen

⚠ Serrer les vis

⚠ Apretar los tornillos

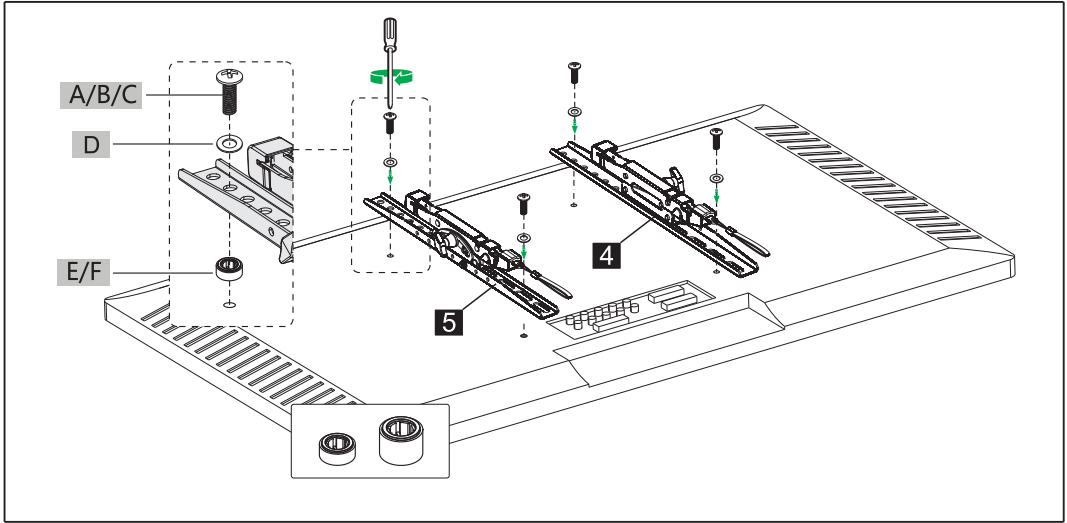
⚠ Stringere le viti

⚠ Dokreć śruby

⚠ Draai de schroeven vast

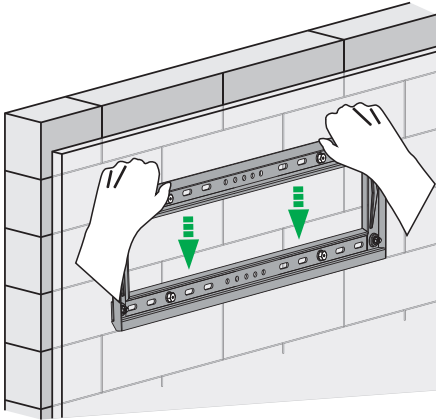
⚠ Aperte os parafusos

4. Install Vertical rails on TV



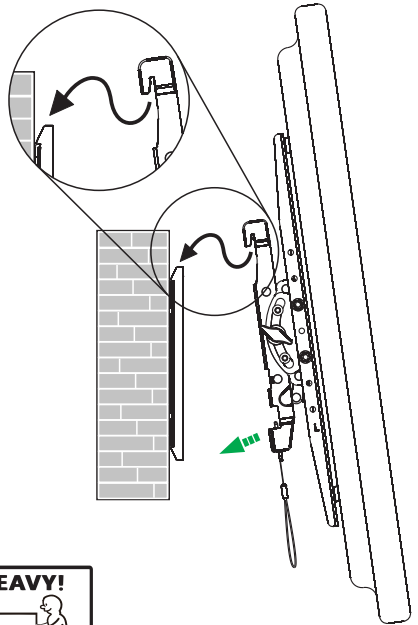
5. Mount the TV on the rack

5.1 Check for loose studs

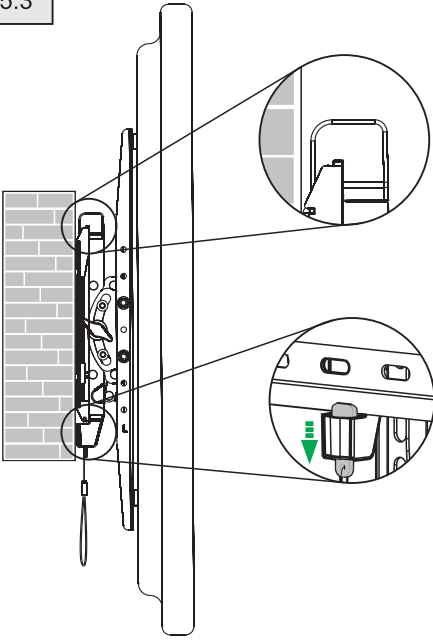


LOAD CAPACITY
150 LBS/68.2KG MAX

5.2

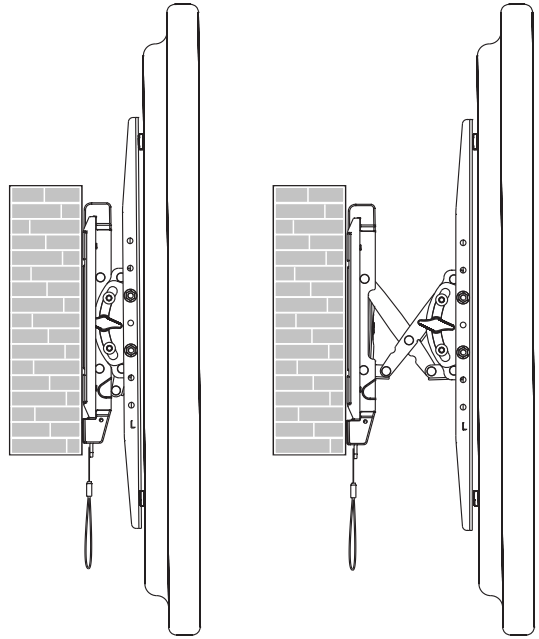


5.3

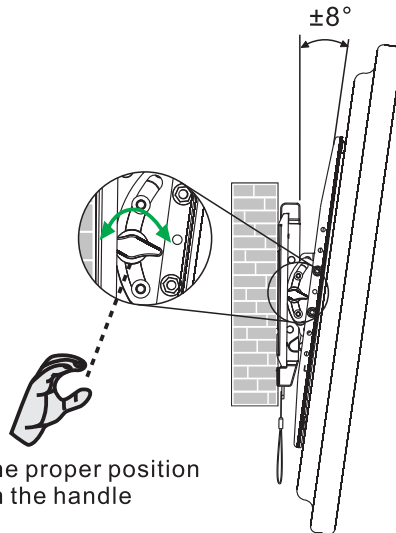


5.4

Display scaling



6. Tilt angle adjustment



Adjust to the proper position
and tighten the handle



Kunshan Hongjie Electronics Co., Ltd.

1050, Fu Chun Jiang Road, Economic Development Zone, Kunshan City, Jiangsu Province, China. 215333

TEL: +86-512-57971777 FAX: +86-512-57970778

E-Mail: info@nbavmount.com www.new-nb.com

We reserve the right to modify or alter instructions.
No modification or alteration without formal notice.
All products as per the physical subjects, and we reserve the right for the final explanation.

执行标准: Q/320583 AJHJ001-2022 (企业标准)
Perform Standard: Q/320583 AJHJ001-2022 (Enterprise Standard)

N/W: 9.70LBS (4.4KG)
G/W: 10.80LBS (4.9KG)
Carton Size (WxHxD)
30"x6.7"x3.18"
762x171x81mm
MADE IN CHINA

