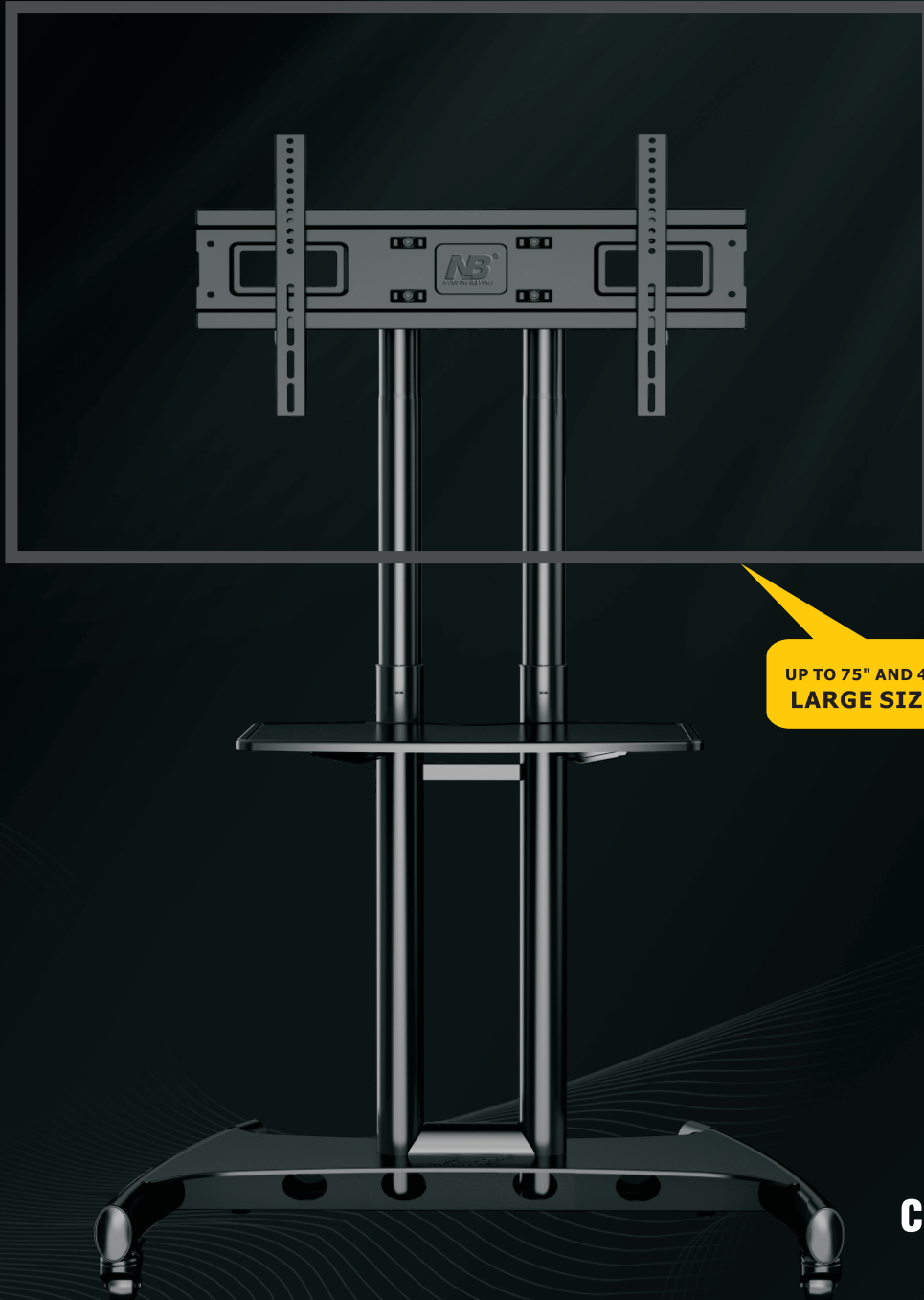




FITS 32"-75"

Height Adjustable Mobile TV Cart

INSTRUCTION



**UP TO 75" AND 45.5KG
LARGE SIZE TV**



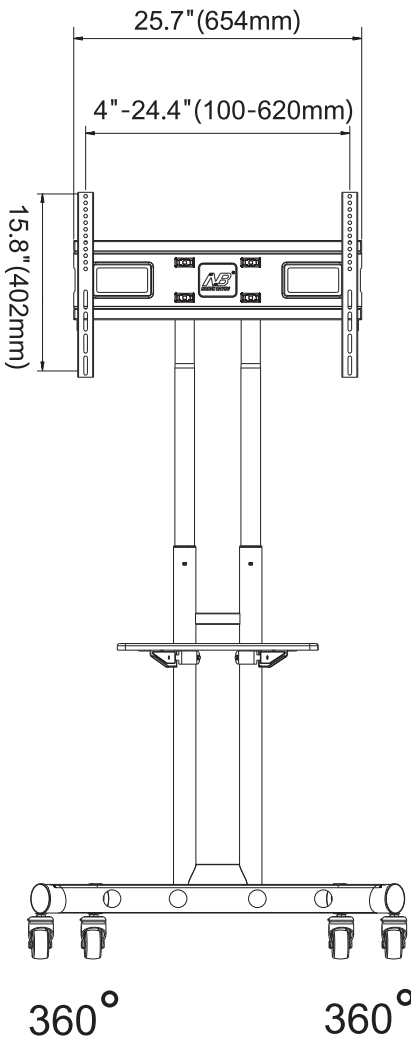
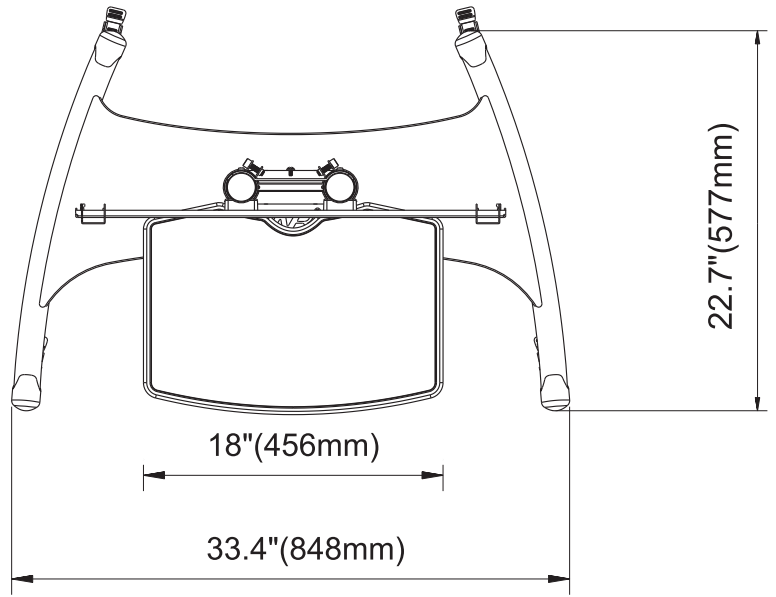
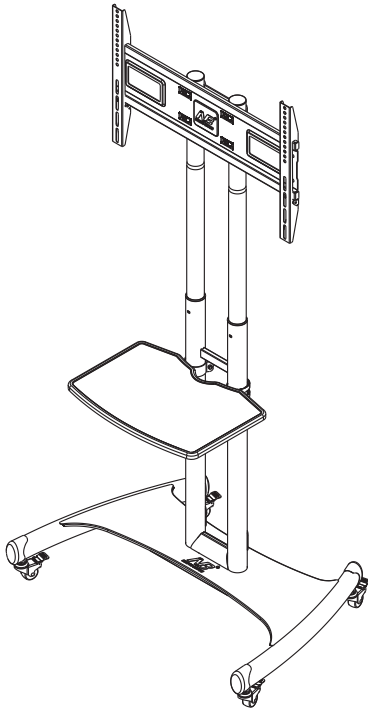
Model-AVA1500-60-1P

**Professional Mobile Cart for Large TV
Smart Board and Video Conference Room Solution**

Contents

Product Specifications	3/20
Caution	4-10/20
Parts list	11/20
Assembly and installation	
1.1 Castor Wheels to Base	12/20
1.2 Columns to Base	12/20
2. Poles Installation	13/20
3. AV Shelf Installation	14/20
4. Installation of Interface Plate	15/20
5. Selection of TV Mounting Patterns	16-17/20
6. Mounting TV	18/20
7. Cables installation	19/20
产品规格	3/20
注意事项	4-10/20
零件清单	11/20
组装与安装	
1.1 底座与轮子的安装	12/20
1.2 底座与立柱的安装	12/20
2. 立柱的上下调节	13/20
3. 托盘的安装	14/20
4. 挂板的安装	15/20
5. 电视机孔位的选择与安装	16-17/20
6. 电视机到推车的安装	18/20
7. 线缆的安装	19/20

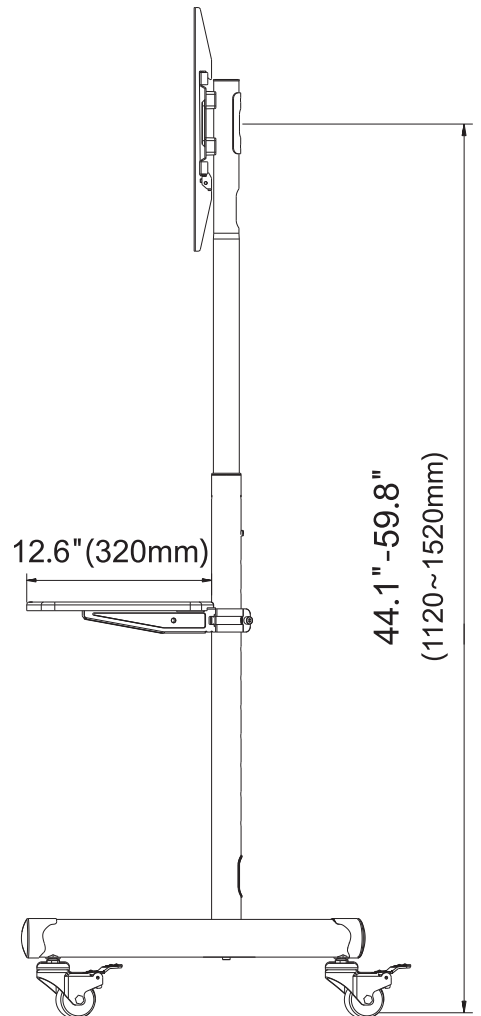
Product Specifications



VESA: 200x200-600x400

★ Can fit smaller or larger TVs depending upon VESA and TV Weight.

LOAD CAPACITY
100 LBS/45.5 KG MAX



Cautions

Pay attention when use



1. This product fits most 32" - 75" TV. Make sure TV's weight is under 100lbs (45.5kg).
2. If the accessories are damaged or missing, do not assemble, please contact your local distributor for assistance.
3. TV should be in the middle location for safe using.
4. Don't use on the tilted or bumpy ground.
5. Unlocking brakes when moving carts. Make sure brakes locked when not moving.
6. The manufacturer disclaims any liability for the modifications, improper installation, or installation over the specified weight range. The manufacturer will not be liable for any damages arising out of the use of, or inability to use, the product.
7. Death or serious injury may occur when children climb on audio and/or video equipment furniture. A remote control or toys placed on the furnishing may encourage a child to climb on the furnishing and as a result the furnishing may tip over on to the child." or equivalent.
8. Relocating audio and/or video equipment to furniture not specifically designed to support audio and/or video equipment may result in death or serious injury due to the furnishing collapsing or over turning onto a child." or equivalent.
9. Use with products heavier than the maximum weights indicated may result in instability causing possible injury.




1. 该产品适合大多数32 " -75" 寸电视。请确保电视的重量低于45.5kg。
2. 如果缺少配件或出现损坏，请勿组装，请联系当地经销商以寻求帮助。
3. 请将电视安装在中间位置以确保安全使用。
4. 不要在倾斜或颠簸的地面上安装或使用此产品。
5. 移动电视推车时请解锁脚轮。当使用推车时，请锁定脚轮刹车。


6. **厂商在此声明，对于以下情况所造成的损毁或损伤不承担任何法律责任：对产品自行改造，或安装不当，或安装超过此产品所注明的承重范围，或使用不当而造成此产品磨损或毁坏。**
7. **如果儿童或青少年因故爬上视听视频机组家具上；或因玩具，物品，遥控器等放于机组家具上，促使儿童或青少年爬上机组家具上，会造成机组家具脱落翻倒，以致儿童或青少年受到严重的损伤甚至死亡。**
8. **改换视听视频机组家具安装位置或地点，或从新安装到不能支持或承受视听视频机组家具重量，导致机组家具脱落翻倒造成人身的严重损伤甚至死亡。**



1. **Ce produit correspond à la plupart des téléviseurs de 32 "- 75". Assurez-vous que le poids du téléviseur est inférieur à 100 lb (45,5 kg).**
2. **Si les accessoires sont endommagés ou manquants, veuillez contacter votre distributeur local pour obtenir de l'aide.**
3. **La télévision devrait être au milieu pour une utilisation sûre.**
4. **Ne l'utilisez pas sur l'endroit incliné ou cahoteux.**
5. **Déverrouiller les freins lors du déménagement. Assurez-vous que les freins verrouillés lorsqu'ils ne bougent pas.**
6. **Le fabricant décline toute responsabilité pour les modifications, une mauvaise installation ou d'une installation sur la gamme de poids spécifié. Le fabricant ne sera pas responsable de tout dommage découlant de l'utilisation ou de l'impossibilité d'utiliser le produit.**
7. **Le déplacement de l'équipement audio et / ou vidéo vers des meubles qui ne sont pas spécifiquement conçus pour supporter un équipement audio et / ou vidéo peut entraîner la mort ou des blessures graves du fait que l'ameublement s'est effondré ou tourné sur un enfant.**

8. Des blessures graves ou mortelles peuvent survenir lorsque des enfants montent sur des meubles d'équipement audio et / ou vidéo. Une télécommande ou des jouets placés sur l'ameublement peut encourager un enfant à grimper sur l'ameublement et, par conséquent, l'ameublement peut renverser sur l'enfant »ou équivalent.
9. l'utilisation des produits dépassant le poids maximum indiqué pourrait provoquer une instabilité susceptible de causer des blessures

-  1. この製品は、ほとんどの32"-75"テレビに適合します。テレビの重量が100ポンド(45.5kg)未満であることを確認してください。
2. アクセサリが破損または欠落している場合は、組み立てないでください。地元のディストリビューターにお問い合わせください。
3. 安全に使用できるように、中央の場所にあるテレビを確認してください。
4. 傾斜した地面やでこぼこした地面で使用しないでください。
5. カートを移動するときにブレーキのロックを解除します。動いていないときにブレーキがロックされていることを確認してください。

-  1. 이 제품은 대부분 32"-75"TV에 적합합니다. TV의 무게가 100 파운드 (45.5kg) 미만인지 확인하십시오.
2. 액세서리가 손상되거나 누락 된 경우 조립하지 마십시오. 지역 유통 업체에 문의하여 도움을 요청하십시오.
3. TV는 안전한 사용을 위해 중간 위치에 있어야합니다.
4. 기울어 지거나 울퉁불퉁 한 땅에는 사용하지 마십시오.
5. 카트를 움직일 때 브레이크 잠금 해제. 움직이지 않을 때 브레이크가 잠겨 있는지 확인하십시오.



- 1. Este producto se adapta a la mayoría de los 32 " - 75" TV. Asegúrese de que el peso de la televisión sea inferior a 100 libras (45.5 kg).**
- 2. Si los accesorios están dañados o faltan, comuníquese con su distribuidor local para obtener ayuda.**
- 3. La televisión debería estar en el medio.**
- 4. No lo use en el lugar inclinado o lleno de baches.**
- 5. Desbloquear los frenos al moverse. Asegúrese de que los frenos se bloqueen cuando no se muevan.**



- 1. Questo prodotto si adatta alla maggior parte della TV da 32 " - 75". Assicuratevi che il peso della TV sia inferiore a 100 libbre (45,5 kg).**
- 2. Se gli accessori sono danneggiati o mancanti, si prega di contattare il distributore locale per assistenza.**
- 3. La TV dovrebbe essere nel mezzo per l'uso sicuro.**
- 4. Non usarlo sul luogo inclinato o accidentato.**
- 5. Sbloccare i freni quando si muove. Assicuratevi che i freni bloccato quando non si muovono.**



- 1. Produk ini sangat cocok dengan TV 32 " - 75". Pastikan berat TV di bawah £ 100 (45,5kg).**
- 2. Jika aksesoris rusak atau hilang, silakan hubungi distributor lokal Anda untuk mendapatkan bantuan.**
- 3. TV harus berada di lokasi tengah untuk penggunaan yang aman.**
- 4. Jangan gunakan di tanah miring atau bergelombang.**
- 5. Rem membuka kunci saat memindahkan gerobak. Pastikan rem terkunci saat tidak bergerak.**



1. Ten produkt pasuje do najwięcej telewizji 32 " - 75". Upewnij się, że waga telewizora wynosi poniżej 100 funtów (45,5 kg).
2. Jeśli akcesoria są uszkodzone lub zaginione, skontaktuj się z lokalnym dystrybutorem w celu uzyskania pomocy.
3. Telewizja powinna znajdować się w środkowej lokalizacji do bezpiecznego użytku.
4. Nie używaj go w przechylonym lub wyboistym miejscu.
5. Odblokowanie hamulców podczas ruchu. Upewnij się, że hamulce zamknięte, gdy się nie poruszają.



1. Dit product past de meeste 32 " - 75" tv. Zorg ervoor dat het gewicht van de tv minder dan 100 pond is (45,5 kg).
2. Als de accessoires beschadigd of ontbreken, neem dan contact op met uw plaatselijke distributeur voor hulp.
3. TV moet zich op de middelste locatie bevinden om veilig te gebruiken.
4. Gebruik het niet op de gekantelde of hobbelige plek.
5. Remmen ontgrendelen tijdens het bewegen. Zorg ervoor dat de remmen vergrendeld zijn wanneer ze niet bewegen.



1. Этот продукт подходит для большинства 32 дюймов - 75 дюймов. Убедитесь, что вес телевидения составляет менее 100 фунтов (45,5 кг).
2. Если аксессуары повреждены или отсутствуют, пожалуйста, свяжитесь с местным дистрибьютором для получения помощи.
3. Телевизор должен быть в среднем месте для безопасного использования.
4. Не используйте его на наклонном или ухабищем месте.
5. Разблокируя тормоза при движении. Убедитесь, что тормоза заперты, когда не двигались.



1. Sản phẩm này phù hợp với hầu hết 32 " - 75" TV. Hãy chắc chắn rằng trọng lượng TV TV là dưới 100lbs (45,5kg).
2. Nếu các phụ kiện bị hỏng hoặc bị thiếu, đừng lắp ráp, vui lòng liên hệ với nhà phân phối địa phương của bạn để được hỗ trợ.
3. TV nên ở vị trí giữa để sử dụng an toàn.
4. Đừng sử dụng trên mặt đất nghiêng hoặc gập ghềnh.
5. Mờ khóa phanh khi di chuyển xe đẩy. Hãy chắc chắn rằng phanh bị khóa khi không di chuyển.



1. Este produto se encaixa na maioria da TV de 32 " - 75". Verifique se o peso da TV está abaixo de 100 libras (45,5 kg).
2. Se os acessórios estiverem danificados ou ausentes, entre em contato com o distribuidor local para obter assistência.
3. A TV deve estar no local do meio para uso seguro.
4. Não use -o no local inclinado ou esburacado.
5. Desbloqueando freios ao se mover. Certifique -se de que os freios trancados quando não estiverem se movendo.



1. ผลิตภัณฑ์นี้เหมาะกับทีวีมากที่สุด 32" - 75" ตรวจสอบให้แน่ใจว่าน้ำหนักของทีวีต่ำกว่า 100 ปอนด์ (45.5 กิโลกรัม)
2. หากอุปกรณ์เสริมได้รับความเสียหายหรือหายไปโปรดติดต่อผู้จัดจำหน่ายในพื้นที่ของคุณเพื่อขอความช่วยเหลือ
3. ทีวีควรอยู่ตรงกลางเพื่อความปลอดภัยโดยใช้
4. อย่าใช้มันในสถานที่ที่เอียงหรือเป็นหลุมเป็นบ่อ
5. ปลดล็อกเบรกเมื่อเคลื่อนที่ ตรวจสอบให้แน่ใจว่าเบรกล็อกเมื่อไม่เคลื่อนไหว



1. هذا المنتج يناسب أكثر من 32"-75". تأكد من أن وزن التلفزيون أقل من 100 رطل (45.5 كجم).

2. إذا تضررت الملحقات أو مفقودة، فيرجى الاتصال بموزعك المحلي للحصول على المساعدة.

3. يجب أن يكون التلفزيون في الموقع الأوسط لاستخدام آمن.

4. لا تستخدمه في المكان المائل أو الوعرة.

5. فتح الفرامل عند التحرك.

تأكد من حبس الفرامل عندما لا تتحرك.



1. Dieses Produkt passt zu den meisten 32 " - 75" Fernseher. Stellen Sie sicher, dass das Gewicht des Fernsehens unter 100 Pfund (45,5 kg) liegt.

2. Wenn das Zubehör beschädigt oder fehlt, wenden Sie sich bitte an Ihren örtlichen Händler, um Unterstützung zu erhalten.

3. Das Fernsehen sollte sich in der mittleren Stelle für verwenden.

4. Verwenden Sie nicht auf dem geneigten oder holprigen Boden.

5. Bremsen freischalten, wenn Sie Karren bewegen. Stellen Sie sicher, dass die Bremsen gesperrt sind, wenn Kart sich nicht bewegen.



1.該產品適合大多數32"-75"寸電視。請確保電視的重量低於45.5kg。

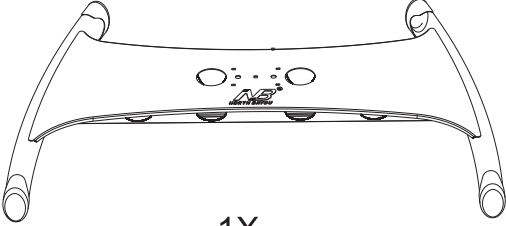
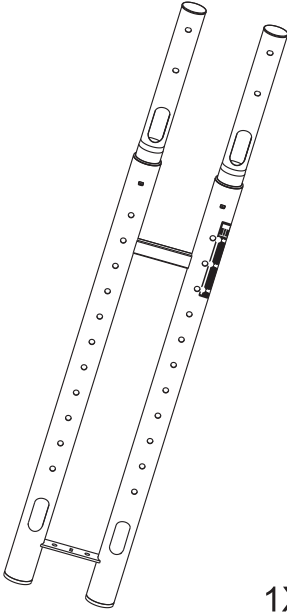
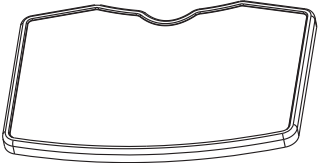
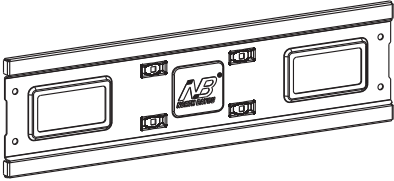
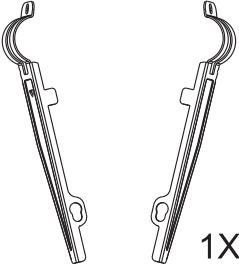




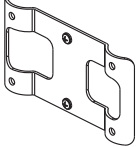




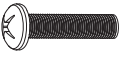



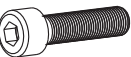









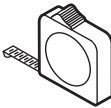




2.如果缺少配件或出現損壞，請勿組裝，請聯繫當地經銷商以尋求幫助。

3.請將電視安裝在中間位置以確保安全使用。

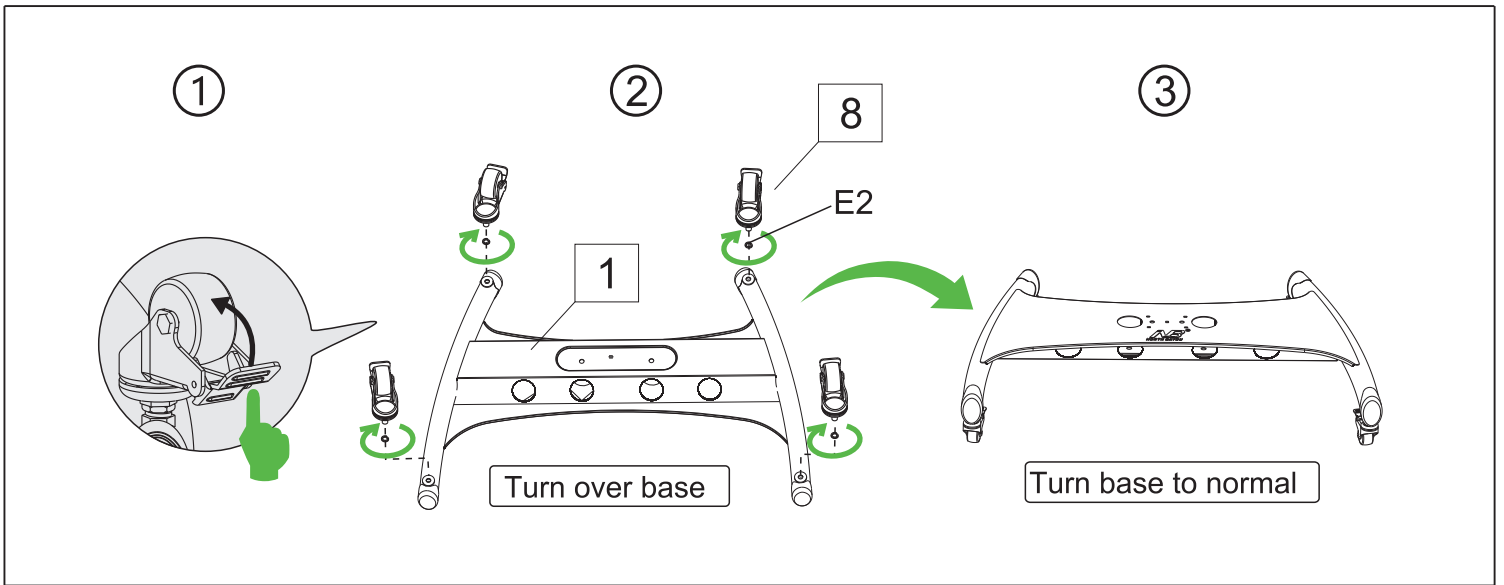
4.不要在傾斜或顛簸的地面上安裝或使用此產品。

5.移動電視推車時請解鎖腳輪。當使用推車時，請鎖定腳輪剎車。

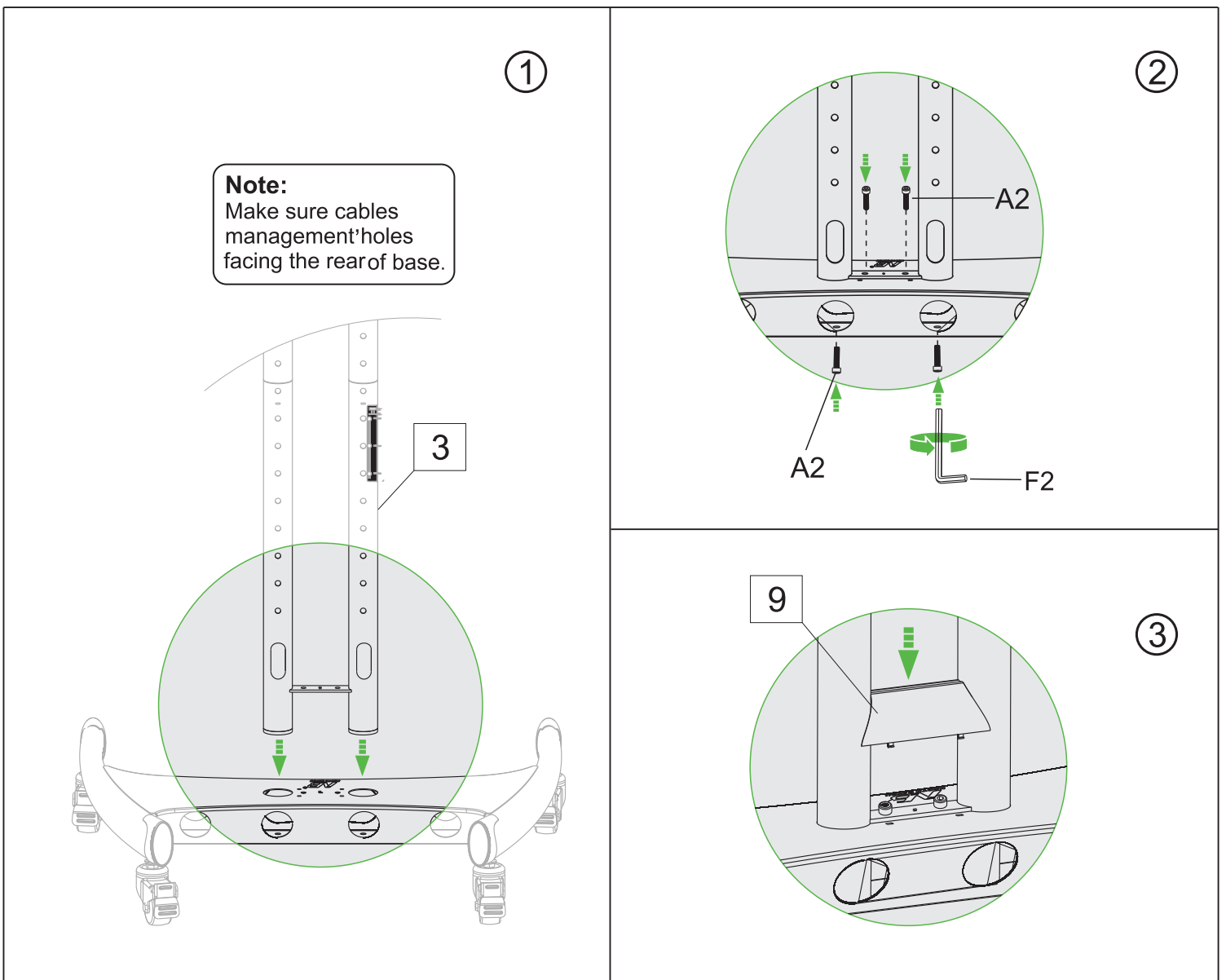
Parts List

<p>1</p>  <p>1X</p>		<p>3</p>  <p>1X</p>		<p>4</p>  <p>1X</p>			
<p>2</p>  <p>1X</p>				<p>5</p>  <p>L 1X R</p>			
<p>6</p>  <p>2X</p>	<p>7</p>  <p>2X</p>	<p>8</p>  <p>4X</p>	<p>9</p>  <p>1X</p>	<p>10</p>  <p>1X</p>	<p>11</p>  <p>4X</p>		
					<p>12</p>  <p>4X</p>		
<p>A1</p>  <p>4X M8×25</p>	<p>B1</p>  <p>4X M6×25</p>	<p>C1</p>  <p>4X M5×25</p>	<p>D1</p>  <p>4X M4×12</p>	<p>E1</p>  <p>4X Φ16×Φ6.2×1.5</p>	<p>F1</p>  <p>4X Φ15×Φ8.2×10</p>		
<p>A2</p>  <p>6X M8×26</p>	<p>B2</p>  <p>4X M8×70</p>	<p>C2</p>  <p>2X M5×12</p>	<p>D2</p> 	<p>E2</p>  <p>4X Φ16.5×12.5×2</p>	<p>F2</p>  <p>1X M6</p>	<p>G2</p>  <p>4X M8</p>	
Manual							
							
Tightening Direction	Loosening Direction	Phillips Screwdriver	Meter Ruler	Adjustment	By Hand	Allen key	+ Tightening - Loosening
拧紧方向	拧松方向	螺丝刀	卷尺	调整	手工	六角扳手	+ 拧紧 - 拧松

1.1 Castor Wheels to Base



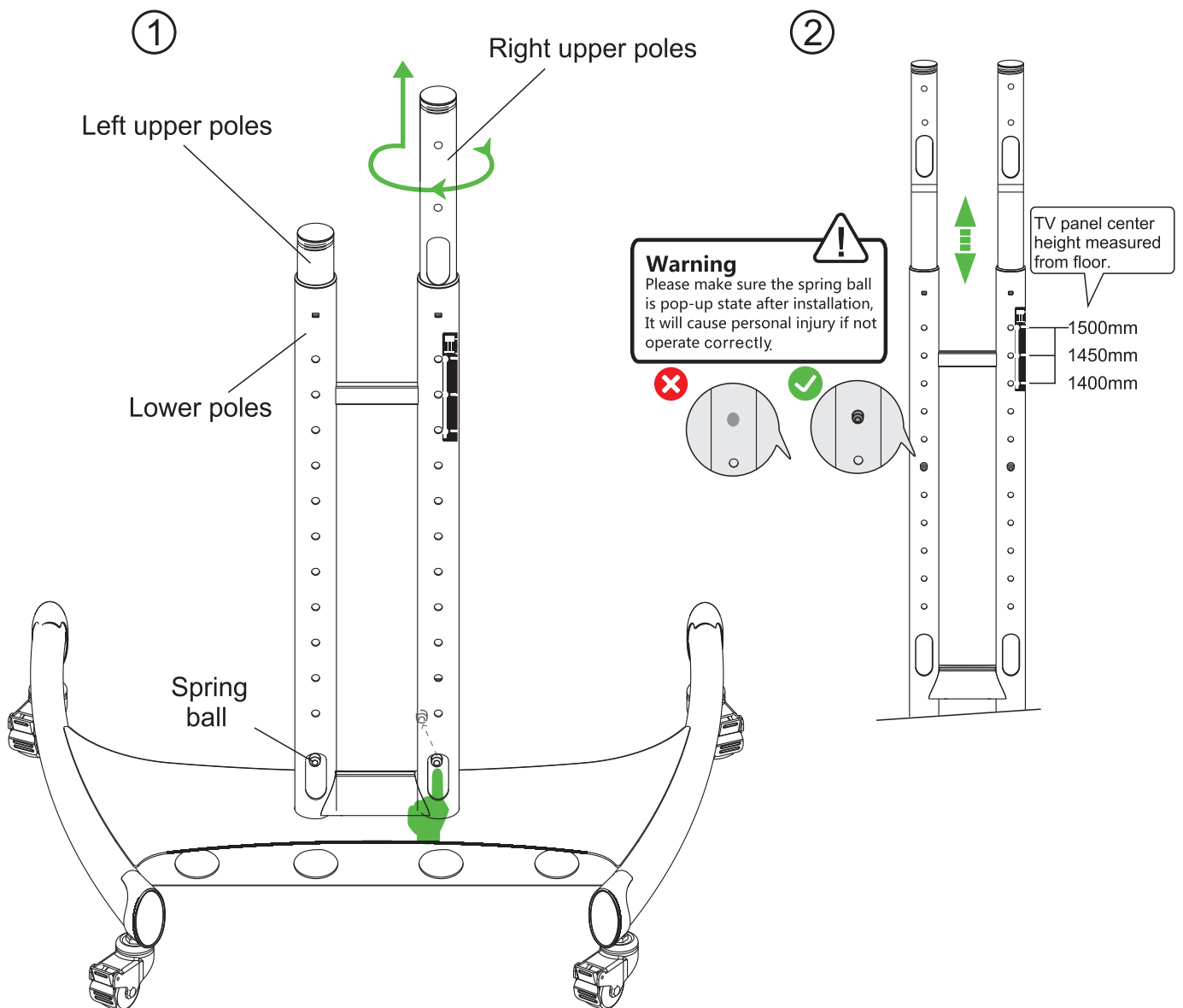
1.2 Columns to Base



2. Poles Installation

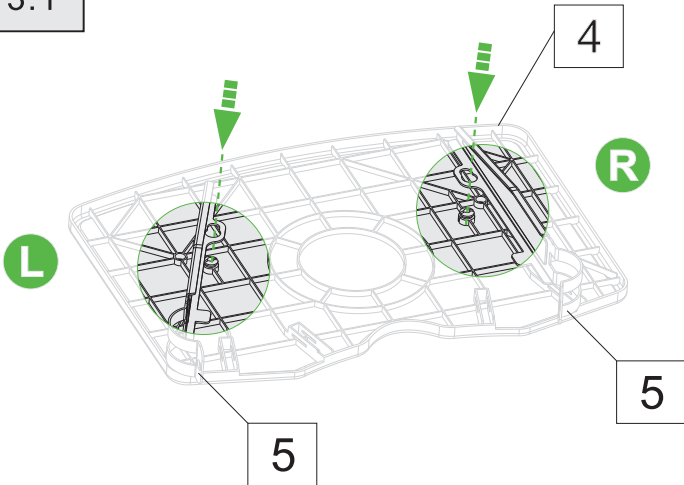
Step 1. Depressing the spring ball, then pull the pole to height you need .
Keep the spring ball popped form pole 's hole after adjusting.

Step 2. Repeat with left pole.

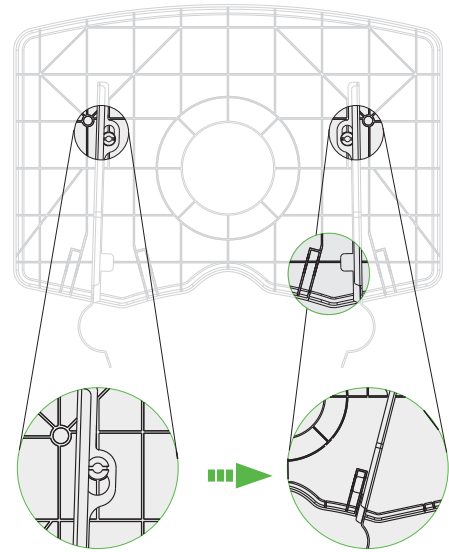


3. AV Shelf Installation

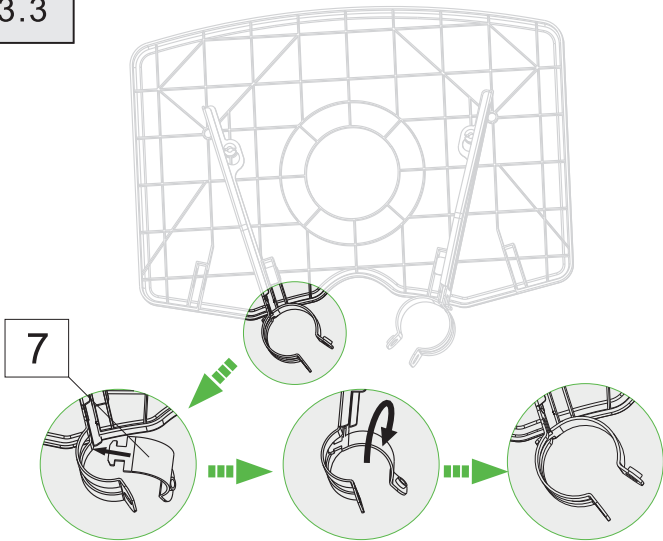
3.1



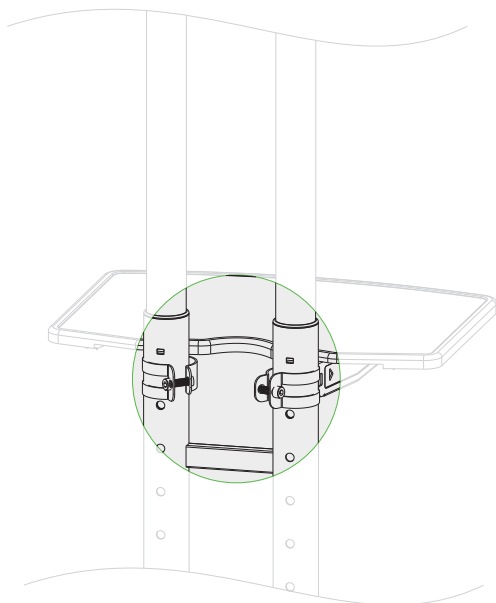
3.2



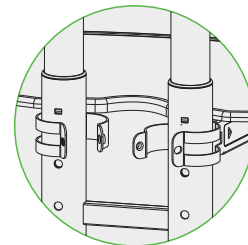
3.3



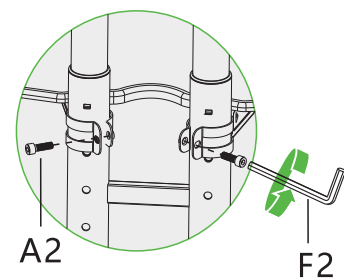
- EN Ensure screws are secured firmly.
- CN 拧紧螺丝
- KR 나사를 조이다
- JP ネジを締めます
- RU затянуть винты
- TC 擰緊螺絲
- AR تأكد من تثبيت البراغي بإحكام
- ID Kencangkan sekrup
- VN Siết chặt các ốc vít
- TH ชันสกร
- DE Schrauben festziehen
- FR Serrer les vis
- ES Apretar los tornillos
- IT Stringere le viti
- PL Dokręć śruby
- NL Draai de schroeven vast
- PT Aperte os parafusos



①

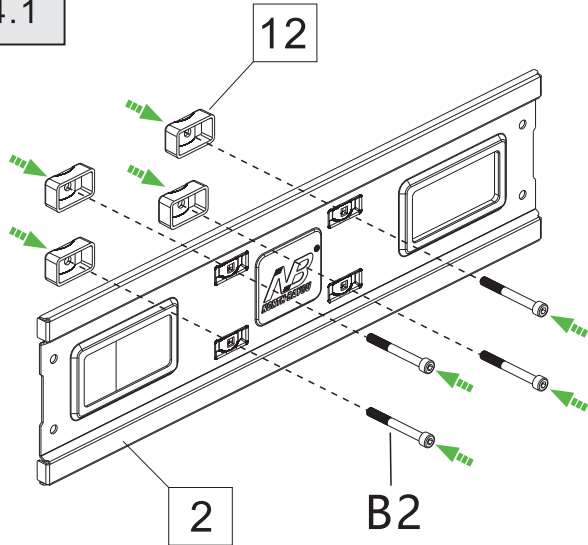


②

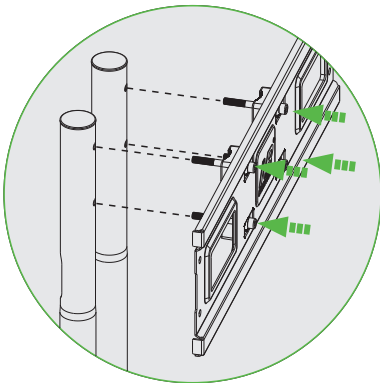


4. Installation of Interface Plate

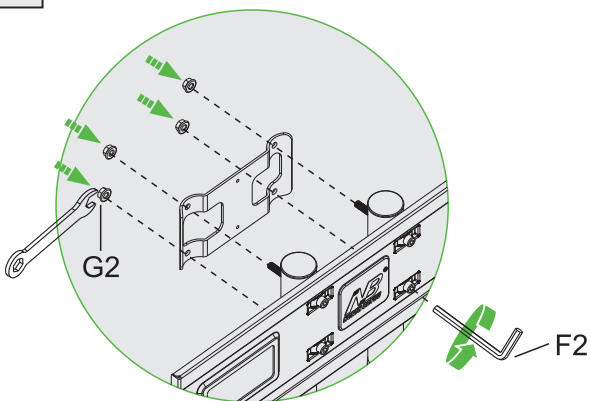
4.1



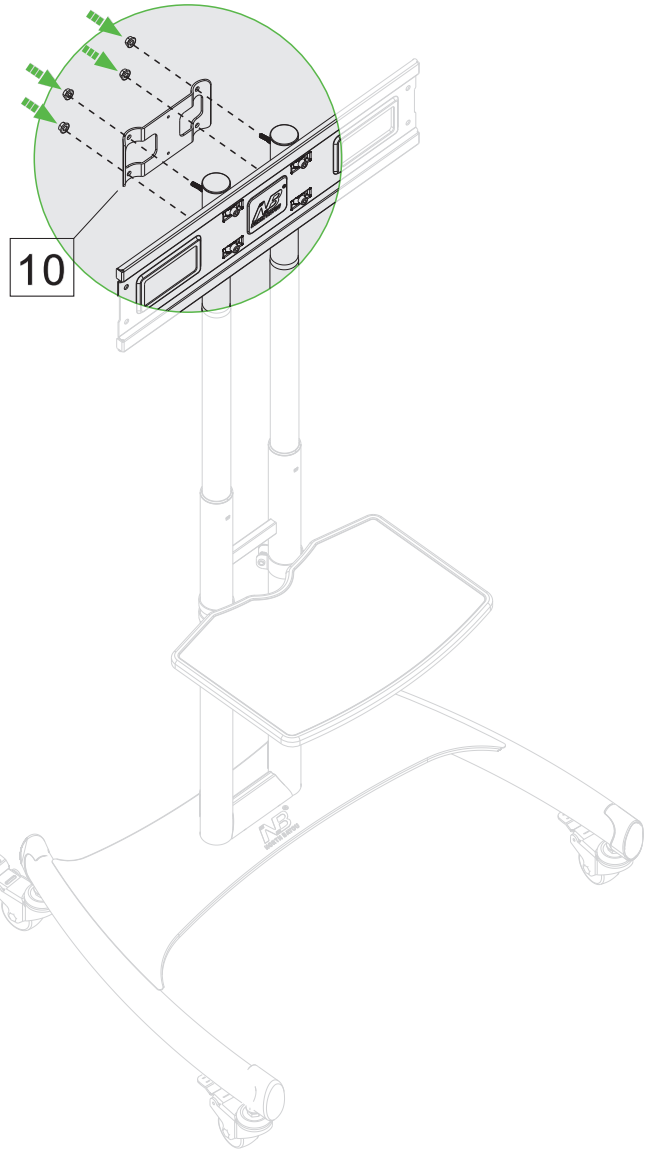
4.2



4.3



Note:
Not supplied



EN Ensure screws are secured firmly.

CN 拧紧螺丝

KR 나사를 조이다

JP ネジを締めます

RU ЗАТЯНУТЬ ВИНТЫ

TC 擰緊螺絲

AR تأكد من تثبيت البراغي بإحكام.

ID Kencangkan sekrup

VN Siết chặt các ốc vít

TH ชันสกร

DE Schrauben festziehen

FR Serrer les vis

ES Apretar los tornillos

IT Stringere le viti

PL Dokręć śruby

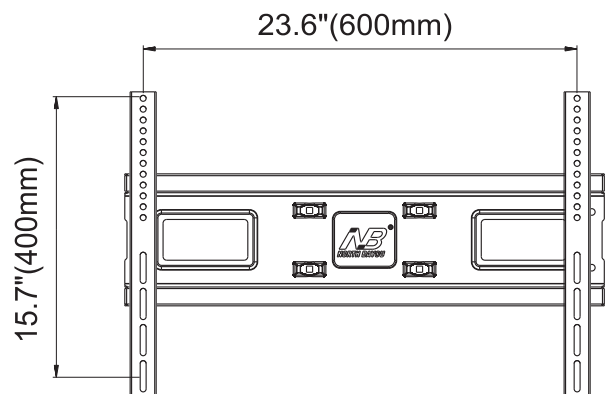
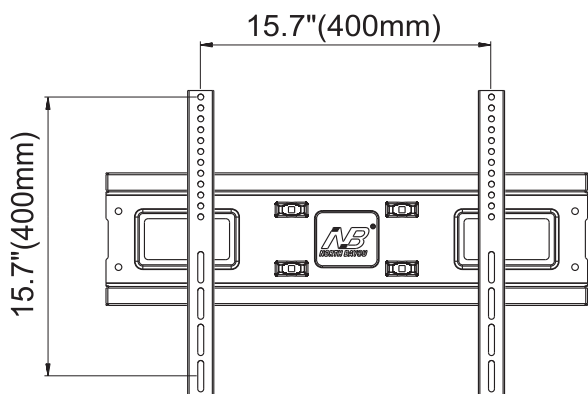
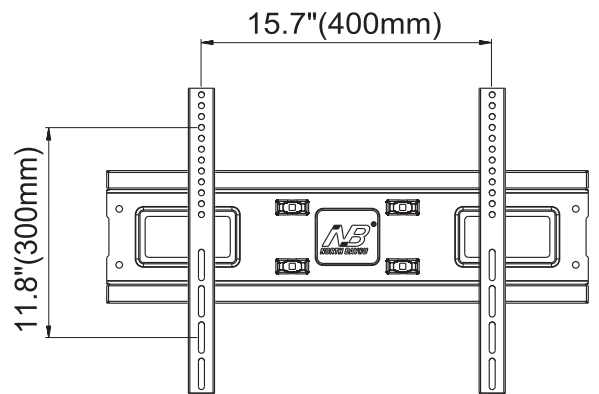
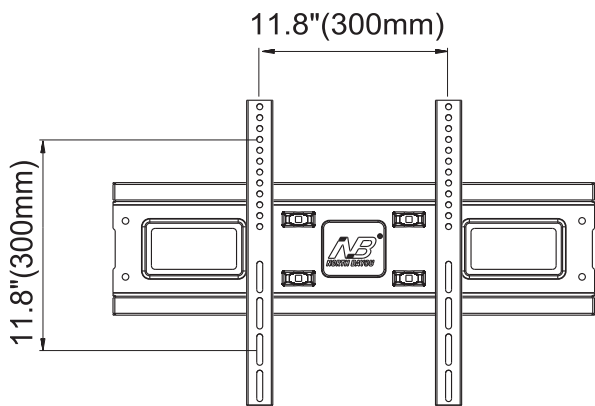
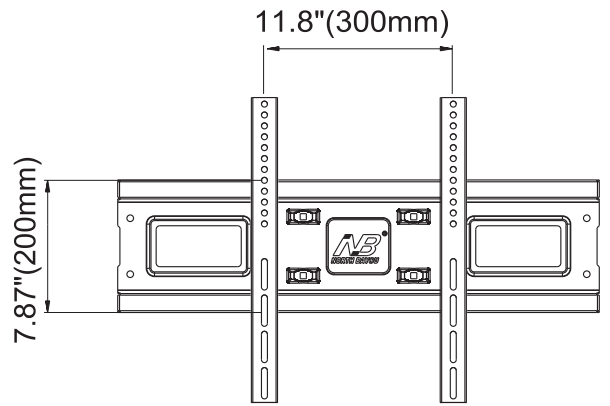
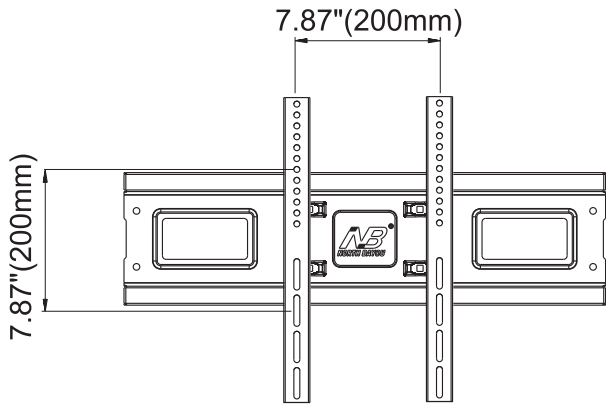
NL Draai de schroeven vast

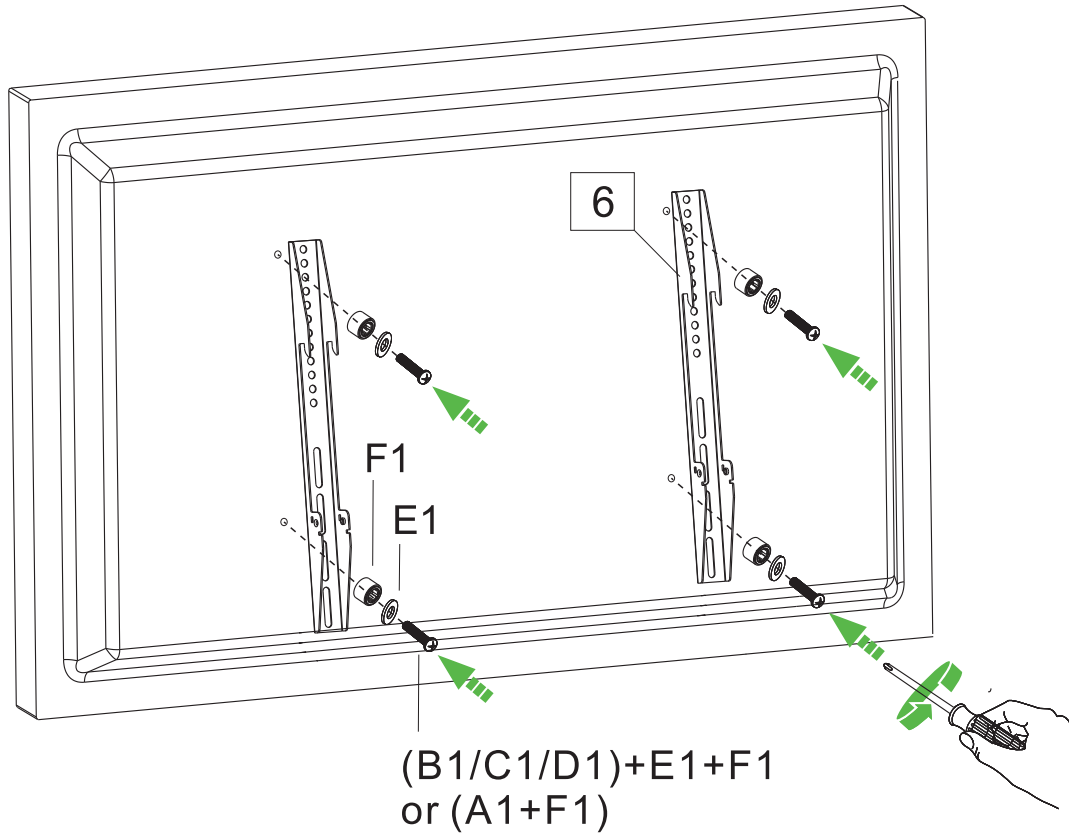
PT Aperte os parafusos

5. Selection of TV Mounting Patterns

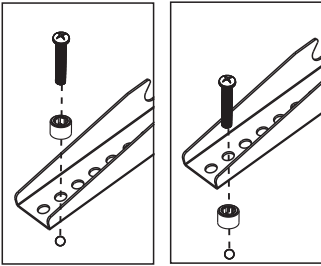
5.1

VESA: 200x200 ~ 600x400

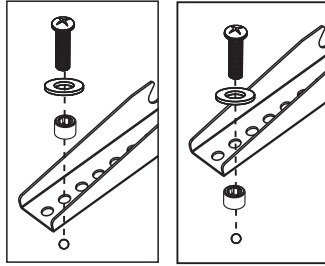




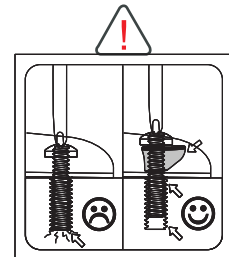
M8×25mm(A1)



M5×25mm(C1)
M6×25mm(B1)



Safety advise



Note:

We recommend using spacers to avoid screw hole's damaging.



EN Ensure screws are secured firmly.

CN 拧紧螺丝

KR 나사를 조이다

JP ネジを締めます

RU затянуть винты

TC 擰緊螺絲

AR تأكد من تثبيت البراغي بإحكام.

ID Kencangkan sekrup

VN Siết chặt các ốc vít

TH ช้นสกรู

DE Schrauben festziehen

FR Serrer les vis

ES Apretar los tornillos

IT Stringere le viti

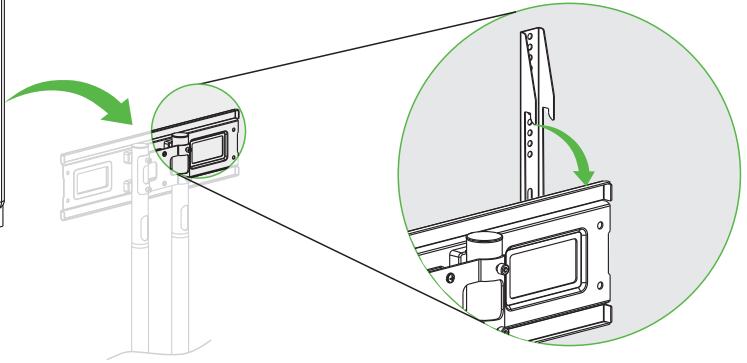
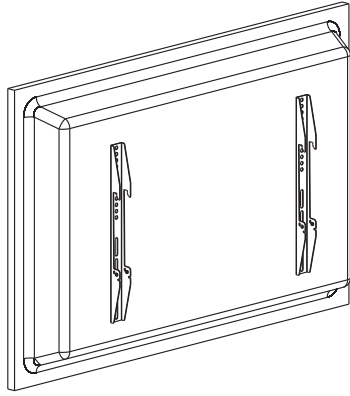
PL Dokręć śruby

NL Draai de schroeven vast

PT Aperte os parafusos

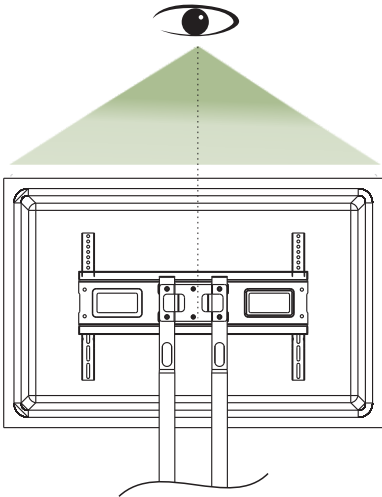
6. Mounting TV

①

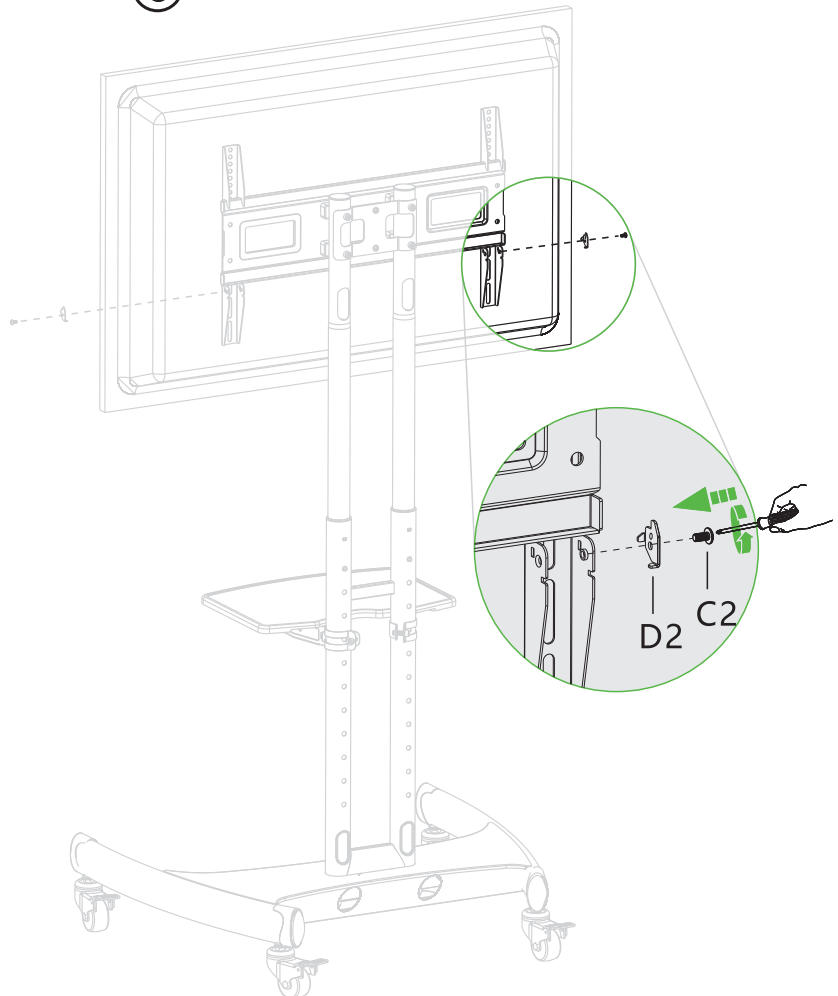


②

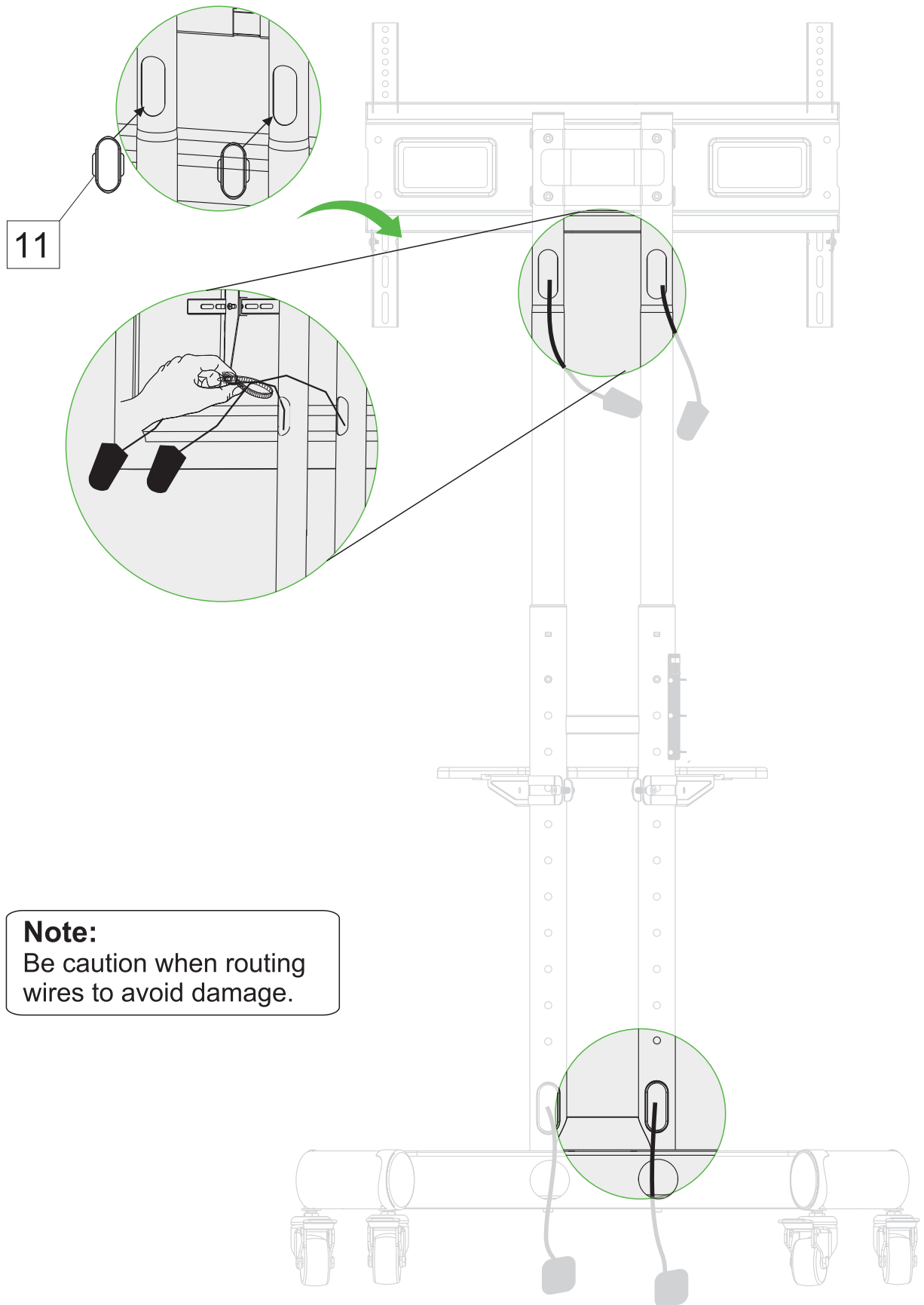
Note:
Keep TV in the middle position.



③



7. Cables Installation





Remote control instructions



Installation Video



Kunshan Hongjie Electronics Co., Ltd.

1050, Fu Chun Jiang Road, Economic Development Zone, Kunshan City, Jiangsu Province, China. 215333

TEL: +86-512-57971777 FAX: +86-512-57970778

E-Mail: info@nbavmount.com www.new-nb.com

We reserve the right to modify or alter instructions.
No modification or alteration without formal notice.

执行标准: Q/320583 AJHJ001-2022 (企业标准)

Perform Standard: Q/320583 AJHJ001-2022 (Enterprise Standard)

N/W: 38.36LBS (17.4KG)
G/W: 41.00LBS (18.6KG)
Carton Size (WxHxD)
37.0"x24.6"x5.1"
942x627x130mm
MADE IN CHINA

